

Mensile di notizie e commenti per amministratori  
e funzionari degli Enti locali  
anno XI numero 4 > Maggio 2012 > € 6,00  
[www.strategieamministrative.it](http://www.strategieamministrative.it)



# strategie amministrative

**Il Patto di stabilità  
colpirà anche i municipi  
sotto i 5000 abitanti**

**Beni confiscati alla  
criminalità: in Lombardia  
gli immobili sono 818**

**Montagna: viverci è bello,  
ma con tanti perché**



# Prendeteci alla lettera.

**TNT Post.** Il partner postale privato che anche la Pubblica Amministrazione può scegliere.

**TNT Post**, il primo operatore postale privato in Italia, è già oggi partner di oltre 150 Enti della Pubblica Amministrazione, per i quali gestisce l'invio e la notifica di 7 milioni di atti, notificati e definiti. Una relazione fondata sull'affidabilità dei suoi numerosi sistemi di recapito, creati per comunicare con i cittadini in modo semplice e sicuro.

Come ad esempio **Formula Certa**<sup>®</sup>, il primo sistema di recapito certificato dal satellite. Attraverso tutti i suoi prodotti postali, **TNT Post** assicura alle Amministrazioni efficienza, flessibilità, adempimento delle norme legali e costi ottimizzati. A vantaggio della PA stessa e della collettività.



Usa questo QR code per maggiori informazioni su TNT Post

[www.tntpost.it](http://www.tntpost.it)

Numero Verde  
**800.778.277**



**Il perchè della manifestazione nazionale indetta a Venezia per il 24 maggio**

# I tagli ai Comuni sono tagli al Paese, per lo sviluppo ripartire dai municipi

di Attilio Fontana



Come abbiamo più volte ribadito, con l'arrivo del nuovo Governo si sono percepite delle novità negative sul fronte delle misure volte ad alleggerire l'impatto delle manovre che gravano sui bilanci dei Comuni.

A questo punto non possiamo che dirci stanchi di una situazione che si protrae da molto tempo, in cui le nostre richieste vengono evitate o guardate con fastidio. I Comuni inoltre continuano ad essere additati come soggetti spendaccioni ed inefficienti, quando invece hanno sempre fatto il loro dovere, assumendosi le loro responsabilità fino in fondo e accettando tutto quello che le norme nazionali hanno loro imposto, contribuendo così in modo deciso al risanamento del Paese.

Constatiamo, con una certa gravità, che il Governo ci tiene a debita distanza, quando invece vogliamo essere più coinvolti e partecipiamo delle scelte che ci riguardano.

Abbiamo più volte detto che l'Imu è in realtà un'imposta statale e che i sindaci sono ridotti al rango di gabellieri, poiché il cittadino pagherà di più e il Comune avrà di meno rispetto agli anni scorsi.

Ci è stato detto che non dobbiamo dimenticare di essere responsabili, ma noi chiediamo che lo Stato e il Governo non si dimentichino dei Comuni e non se ne ricordino solo quando bisogna tagliare le risorse come è accaduto in questi anni.

Come Anci abbiamo lanciato la proposta di rinunciare a qualsiasi trasferimento dallo Stato purché ai Comuni rimanga l'intero gettito Imu. In questo modo dimostriamo al Governo la nostra serietà e la nostra volontà a contribuire alla riforma del Paese.

Ma le nostre preoccupazioni riguardano anche il Patto di Stabilità che ormai non lascia più spazio agli investimenti e, di conseguenza, allo sviluppo, bloccando ingenti risorse che garantirebbero la ripresa dei territori e del lavoro.

Speriamo la tanto promessa "spending review" si concretizzi in qualcosa di serio, che tocchi i veri sprechi dello Stato, senza limitarsi a realizzare i soliti tagli sulla pelle delle Amministrazioni locali. La partenza ci sembra curiosa: tecnici che nominano altri tecnici per operare scelte di governo.

Molto rimane da fare e capiamo che la situazione del Paese richiede misure urgenti e importanti, ma molto sembra restare sul fronte delle dichiarazioni.

Per far ripartire la crescita c'è bisogno dei Comuni, della loro capacità di investimenti conti che in questi anni è stata bloccata.

Da mesi Anci Lombardia è impegnata per portare avanti le istanze dei Comuni, presentandole alle istituzioni regionali e nazionali affinché comprendano il grido che si leva dalle nostre città, e stimolare Anci sulle proposte e sulle richieste da avanzare al Governo. L'Assemblea dei Comuni lombardi tenutasi lo scorso 4 aprile a Milano e la manifestazione nazionale indetta per il prossimo 24 maggio a Venezia vanno in questa direzione. Ecco perché, al fine di far sentire in maniera decisa la voce degli amministratori, dei territori e dei cittadini, è necessaria la partecipazione di tutti per dire ancora una volta che i tagli ai Comuni sono i tagli al Paese e ai cittadini e che, per far ripartire lo sviluppo del Paese, si deve cominciare dalle comunità locali.



# IBRIDO & DIESEL

ENTRATE IN UNA NUOVA ERA.



## CITROËN DS5 Hybrid4

Un design esclusivo, fatto di linee essenziali e fluide. Eleganza e cura dei dettagli convivono in un abitacolo dall'ergonomia esemplare. Le tecnologie più avanzate si fondono dando vita alla innovativa tecnologia Full Hybrid Diesel, con emissioni di soli 99 g di CO<sub>2</sub>/Km. Per la vostra flotta aziendale scegliete Citroën DS5. Stupirete i vostri clienti prima di entrare in sala riunioni.

Citroën DS5 Hybrid4 Airdream. Consumo su percorso misto: 4,1 l/100 Km. Emissioni di CO<sub>2</sub> su percorso misto: 107 g/Km. La foto è inserita a titolo informativo.

03 I tagli ai Comuni sono tagli al Paese, per lo sviluppo ripartire dai municipi - Attilio Fontana

## > dossiermontagna

- 06 Il 34% dei Comuni di Lombardia è in montagna, 9 milioni gli abitanti  
Lauro Sangaletti
- 08 Le bandiere verdi della montagna piantate a Cevo e in Valle d'Intelvi  
Lauro Sangaletti
- 10 Non sciogliete i Consorzi di bacino, a rischiare è il futuro della montagna - Sergio Madonini
- 12 Festival delle Alpi di Lombardia tra rifugi, gastronomia e folklore
- 13 Valorizzare paesi e alpeggi, così l'albergo diffuso diventa eco museo  
Sergio Madonini

## > primopiano

- 14 «Abbiamo i soldi in tasca, non possiamo spenderli e ci fanno chiedere più tasse» - Lauro Sangaletti
- 17 24 maggio, il mare mormorava... - Sergio Madonini
- 18 Il Patto di stabilità colpirà anche i municipi sotto i 5000 abitanti  
Luciano Barocco
- 20 Trasporto pubblico in Lombardia, una riforma che è una rivoluzione
- 21 Città (o paesi) a costo zero. Si può?

## > lavoriincomune

- 22 Lecco e Mantova: cinque domande a due sindaci punti di riferimento  
Sergio Madonini
- 24 Pero, il compost lo fanno a scuola: il riciclaggio inizia dai più piccoli  
Sergio Madonini
- 26 Beni confiscati alla criminalità: in Lombardia gli immobili sono 818  
Sergio Madonini
- 29 Formazione e lavoro, un binomio tutto femminile da rilanciare  
Sergio Madonini
- 30 Piani di Zona nel socio assistenziale, i 244 Comuni bergamaschi in campo
- 32 «Fateci accedere alla banca dati delle pubbliche amministrazioni»  
Domenico Chiofalo
- 33 Carta regionale dei servizi, per semplificare le modalità di acquisto dei titoli di viaggio - Lombardia Informatica
- 34 Distribuzione del gas, primi passi per indire le gare - Sergio Cesare Cereda
- 36 100 milioni di investimenti per "tenere in forma" la scuola - Upl
- 38 Migrare dai documenti di carta a quelli digitali, innovazione per la PA

## > dalleassociazioni

- 43 Nasce la Scuola Anci per giovani
- 44 Aiutare gli immigrati ad apprendere la lingua italiana, per l'integrazione  
Clara Demarchi
- 46 Il Patto di stabilità e la spesa, portare i Comuni fuori dal guado  
Angela Fioroni
- 49 Occasioni di finanziamento per i Comuni
- 50 Decisioni e sentenze - Lucio Mancini

Mensile di notizie per amministratori e funzionari degli enti locali

Anno XI numero 4 > Maggio 2012

A cura di Lo-C.A.L.  
associazione promossa da Anci Lombardia e Legautonomie Lombardia  
in collaborazione con Upel

Direttore responsabile  
Ferruccio Pallavera

Vicedirettori  
Angela Fioroni, Giulio Gallera

Hanno collaborato a questo numero  
Luciano Barocco, Luciano Caponigro (fotografo), Sergio Cesare Cereda, Domenico Chiofalo, Paolo Covassi, Clara Demarchi, Angela Fioroni, Attilio Fontana, Sergio Madonini, Lucio Mancini, Lauro Sangaletti (caporedattore)

Segreteria di redazione  
Lauro Sangaletti

Per contattare la redazione  
redazione@strategieamministrative.it  
tel. 02.26707271 - fax 02.25362042

Edizioni on-line  
www.strategieamministrative.it

Direttore responsabile  
Ferruccio Pallavera

Redazione on-line  
Sergio Madonini, Rinaldo Redaelli,  
Lauro Sangaletti, Massimo Simonetta,  
Pier Attilio Superti

Advertising e progetti speciali  
Simone Dattoli (responsabile), Raffaele De Simone,  
Paolo Covassi, Elisabetta Nespoli, Davide Pasquini

Pubblicità  
Concessionaria esclusiva  
Ancitel Lombardia srl via Cornalia, 19 - Milano  
tel. 02. 6705452  
info@strategieamministrative.it

La rivista si vende solo per abbonamento  
Abbonamenti annuali Singoli: euro 40,00  
Cumulativi: (minimo 10 copie): euro 20,00

Modalità di sottoscrizione  
presso le librerie specializzate, o direttamente  
presso l'editore telefonando al n. 02.26707271

Editore  
Ancitel Lombardia srl  
Piazza Duomo, 21 - 20121 Milano

Progetto Grafico  
Manuel Bravi, Francesco Camagna

Impaginazione  
Manuel Bravi

Stampa  
D'Auria Printing SpA  
S. Egidio alla Vibrata (Te)

Distribuzione  
La rivista viene inviata in 30.000 copie agli amministratori, ai segretari e ai dirigenti degli Enti Locali aderenti a Anci, Legautonomie e Upel della Lombardia

Registrazione  
Tribunale civile di Milano  
n. 114 del 18/02/2002

Chiuso in redazione il 09 Maggio 2012



Una ricerca di Anci evidenzia numeri che riservano non poche sorprese

# Il 34% dei Comuni di Lombardia è in montagna, 9 milioni gli abitanti

di Lauro Sangaletti

**La montagna lombarda è viva e gode di buona salute. Questo sembra emergere dal rapporto Ifel sui Comuni montani del 2012. Il rapporto, pubblicato poche settimane fa dall'Istituto di ricerca dell'Ani, ha analizzato diversi aspetti delle realtà di montagna, evidenziando dei dati che riservano non poche sorprese.**

Partiamo da un numero: sono 3538 i Comuni montani in Italia e rappresentano ben il 43,7% dei Comuni italiani. È ovvio che regioni come Valle d'Aosta e Trentino Alto Adige hanno la totalità dei loro municipi situati in zone di montagna mentre la Lombardia conta 527 realtà di questo tipo, il 34,1% delle municipalità totali.

Ma cosa sono i Comuni montani?

La definizione di queste comunità risale all'articolo 1 della Legge 991/1952 che identifica come montani "i comuni situati per almeno l'80% della loro superficie in un territorio posto sopra i 600 metri d'altitudine".

## Popolazione

Se analizziamo come si sviluppa la popolazione montana

si nota che, a livello nazionale, sono poco più di 9 milioni gli abitanti che risiedono in queste zone e rappresentano il 17,6% della popolazione italiana. Dal 2001 al 2011, inoltre, il territorio montano non ha perso abitanti ma li ha incrementati del 3,2%, un dato positivo anche se equivalente alla metà dell'incremento nazionale (6,4%). Guardando alla nostra Regione, scopriamo che l'aumento degli abitanti delle Alpi lombarde mostra un incoraggiante più 7% (in questo caso però la media dell'aumento della popolazione regionale è stato del 10% in 10 anni).

Un dato curioso, sempre relativo alla popolazione montana lombarda, è quello che considera l'età dei residenti. I giovani dagli 0 ai 14 anni che vivono in queste aree della nostra regione sono infatti il 14,2% della popolazione residente, una media uguale a quella delle zone non montane lombarde e superiore a quella nazionale. Dall'altro lato si nota anche che, nel decennio 2001 - 2011, nei Comuni montani si è registrato un forte incremento della popolazione con almeno 100 anni di età. Il numero medio di centenari per 100 mila abitanti è più che raddoppiato passando dall'ini-

## > Dai Consigli di valle alle odierne Comunità montane

La storia dei Comuni e delle Comunità montane è piuttosto vivace. Ifel, nel suo volume, ne traccia un quadro storico. L'inizio del riconoscimento delle peculiarità del territorio montano risale all'Assemblea costituente, quando il 19 maggio 1947 viene analizzato l'art. 44 della Costituzione della Repubblica. Grazie a un emendamento viene aggiunto a questo articolo un ultimo comma che recita: "la legge dispone provvedimenti a favore delle zone montane". Questa disposizione sarà la base per la futura azione politica del nuovo Stato, dalla prima legge per la montagna del 1952 all'ultima del 1994.

Un nuovo fermento legislativo a favore della montagna si verificò all'inizio degli anni '70: nacquero le Regioni a Statuto ordinario e la legge n. 1102/1971 istituì le Comunità montane.

Le Comunità montane vennero create con lo scopo di rappresentare e tutelare la "specificità" della montagna in attuazione del richiamato disposto dell'ultimo comma dell'articolo 44 della Costituzione.

Dal '71 a oggi sono stati tanti gli interventi che sono stati attuati in questo settore: le ultime fasi del percorso compiuto dalle Comunità montane sono connotate soprattutto dalle previsioni contenute nella legge 24 dicembre 2007, n. 244 - Finanziaria 2008 (articolo 2, commi 16-22) - , la quale ha imposto una profonda revisione e riduzione di tali enti contestualmente alla riduzione dei trasferimenti erariali a loro favore, nel presupposto della razionalizzazione e semplificazione dei soggetti infracomunali.

Questo processo è tuttora oggetto di discussione politica in sede parlamentare con l'esame in Senato della "Carta delle Autonomie locali".

È da segnalare infine che nella Regione Lombardia la materia è regolata dalla Legge Regionale 27 giugno 2008, n. 19. Tale provvedimento valorizza la Comunità Montana rispetto alla forma associativa dell'Unione di Comuni e la assoggetta con vincoli e limiti precisi ad una rigida disciplina per darle stabilità nel tempo. Alle Comunità Montane è riconosciuta la duplice funzione di sviluppo e di gestione associata dei servizi con attribuzione di funzioni ampie e di fondi regionali oltre alla piena autonomia statutaria.



ziale valore di 11,98 del 2001 a 30,67 del 2011. In Lombardia questo incremento non è stato così decisivo anche se la percentuale è aumentata dal 12,28 al 22,41.

### **Economia**

Circa i dati economici, l'Ifel comunica che a fine 2010 il tasso di natalità e tasso di mortalità delle imprese nei Comuni montani si equivalgono: 6,6% mentre nel resto del Paese il tasso di natalità è superiore a quello di mortalità, cosa che accade però anche nei Comuni montani di Lombardia che segnano un più 0,5% di nuove imprese.

Per quanto riguarda il reddito imponibile ai fini Irpef, le ultime rilevazioni indicano che in alta quota il reddito è inferiore a quello percepito in pianura, un dato che accomuna tutte le regioni italiane.

### **Turismo**

Una risorsa importante per la montagna è quella del turismo. I comuni montani a vocazione turistica, che sono il 48,7% del totale, sono infatti maggiori rispetto a quelli non montani con la medesima vocazione (24,4%). Nella nostra Regione sono 89, il 16,9%, mentre quelli turistici non montani sono 39, il 3,8%.

La ricerca dell'Istituto di Anci indica che il 56,7% dei Comuni montani ha almeno un esercizio alberghiero sul proprio territorio comunale, una percentuale superiore rispetto al dato medio nazionale (54,6%). Meno diffusa rispetto all'offerta alberghiera è quella agrituristica: meno della

metà dei comuni montani ha sul proprio territorio un agriturismo (48,3%). Anche in Lombardia, dove la media della presenza di alberghi in montagna equivale a quella nazionale, si registra un calo nella presenza di strutture agrituristiche che esistono solo nel 43% dei comuni montani.

### **I Comuni montani**

Infine, uno sguardo sull'amministrazione di questi Comuni. Per quanto riguarda la partecipazione di genere alla carica di Sindaco, Ifel evidenzia una sostanziale omogeneità tra la partecipazione femminile nei Comuni montani e in quelli non montani ma, relativamente all'età, l'Istituto di ricerca osserva invece una maggiore presenza di giovani under 35 anni nei territori montani (5,7%) rispetto a quanto rilevato per quelli non montani (4,8%) e a livello nazionale paese (5,2%).

Per quanto riguarda il numero dei dipendenti comunali (a tempo indeterminato e con contratto di lavoro flessibile) rapportato alla popolazione residente emerge come nei comuni montani per ogni 1000 abitanti vi sono 8 dipendenti, valore di poco superiore a quello delle altre realtà territoriali (ferme a 7,4 per mille abitanti) e superiore anche alla media dei comuni montani lombardi che è di 5,4.

#### **INFO**

Il rapporto integrale è disponibile sul sito <http://portale.webifel.it>

Nella "Carovana delle Alpi" Legambiente incorona due realtà lombarde

# Le bandiere verdi della montagna piantate a Cevo e in Valle d'Intelvi

di Lauro Sangaletti

**Esistono delle buone pratiche amministrative in montagna? Per scoprire quali sono i progetti esemplari messi a punto dalle municipalità montane lombarde, abbiamo consultato il rapporto "Carovana delle Alpi" 2011 di Legambiente che analizza le pratiche dei centri alpini in materia di protezione della natura, tutela del paesaggio e dell'agricoltura, andamento demografico dei piccoli paesi, salvaguardia delle foreste, turismo, produzione energetica, difesa del suolo, sviluppo della rete dei trasporti e promozione e la tutela della cultura locale.**

Per il 2011, il rapporto incorona due realtà lombarde come portatrici di buoni esempi al punto da fregarle della bandiera verde -alter ego delle bandiere arancioni che identificano le migliori spiagge d'Italia- simbolo di una realtà che promuove lo sviluppo sostenibile rispettoso dell'ambiente e che mostra di perseguire obiettivi economici che raggiungono il giusto equilibrio senza compromettere l'immenso patrimonio di biodiversità, tradizioni e cultura del territorio alpino.

Le due bandiere verdi di cui vogliamo raccontarvi sono quelle guadagnate dalla Valle d'Intelvi, in provincia di Como, e dal Comune di Cevo, in provincia di Brescia.

## Comune di Cevo

La motivazione per cui Legambiente ha deciso di premiare Cevo punta l'attenzione sull'aspetto energetico e recita:

"per l'impegno, assunto con metodico piglio imprenditoriale, a rendere l'intero Comune totalmente autonomo per il proprio fabbisogno di elettricità derivandola interamente da fonti energetiche rinnovabili".

Vediamo di capirne di più: il borgo, che fa parte dell'Unione dei Comuni della Valsaviore, è posto a circa 1100 metri di quota in Valcamonica, conta poco più di 950 abitanti e si trova all'imbocco della Valsaviore, nel Parco regionale dell'Adamello Lombardo.

La sua economia si basa per la maggior parte sull'alpicoltura pastorizia e forestale, sul turismo (solo estivo perché non ci sono le strutture per praticare sci invernale) e sulla gestione delle centrali elettriche presenti nel territorio anche se questa voce è sempre più marginale dato che queste strutture sono ormai automatizzate e meno legate al lavoro dell'uomo. In realtà, come succede in altri borghi montani, gli abitanti di Cevo per lavorare sono costretti ad emigrare oppure a fare i pendolari verso i centri vicini. In questo quadro, dal 2010 il piccolo Comune di Cevo sta portando avanti un'operazione coraggiosa che lo farà diventare un comune autosufficiente, dal punto di vista energetico, grazie a un progetto produttivo che parte dall'utilizzo di fonti rinnovabili e che gli garantirà delle entrate proprie, in grado di garantire una maggiore autonomia finanziaria Comunale.

I primi impianti realizzati in paese hanno interessato gli edifici della scuola materna e della scuola media. Il secondo





impianto è stato costruito lo scorso agosto su un'ex discarica e ora sono in fase di appalto nuovi impianti che interesseranno altri edifici pubblici. Il progetto prevede inoltre l'installazione di turbine sugli acquedotti e su un torrente. Tutte queste misure, una volta completate, permetteranno al Comune di produrre quasi 5000 Mwh, interamente derivati da fonti rinnovabili: una quantità che supera di gran lunga il fabbisogno dell'intera popolazione residente.

Per celebrare questa iniziativa, la strada di accesso al parco solare è stata intitolata "Via delle Energie Rinnovabili", a testimoniare l'importanza dell'investimento che il comune ha intrapreso per riuscire a liberarsi dall'uso delle fonti fossili.

### Valle d'Intelvi

Il secondo esempio lombardo di buona amministrazione e meritevole della segnalazione di Legambiente riguarda in realtà un progetto transfrontaliero, che vede coinvolta la Valle d'Intelvi e la Svizzera per la soluzione della vicenda legata all'"ecomostro" della Sighignola.

La Sighignola è una montagna delle Prealpi Luganesi, alta 1320 metri, che si trova sul confine italo-svizzero, ed è compresa tra il Comune italiano di Lanzo d'Intelvi, in provincia di Como, e i comuni svizzeri di Arogno e Lugano. Sulla sommità della montagna, in territorio italiano, è attiva una stazione sciistica, l'ultima ancora funzionante in Provincia di Como.

Questa cima è, inoltre, famosa perché offre un punto panoramico di particolare valore sui laghi Ceresio, Maggiore e sulla Catena Alpina fino all'Appennino Ligure. Tanto è bello questo panorama che il piano paesaggistico della Regione Lombardia definisce il luogo un "ambito di elevata naturalità e belvedere".

Proprio qui, nei primi del '900, il Touring Club Italiano creò una terrazza e un punto di ristoro e battezzarono questo angolo alpino come il "Balcone d'Italia".

In mezzo a questo paradiso montano si inserì però un vistoso "problema": dalla metà degli anni sessanta, si iniziò infatti a progettare una funivia che avrebbe dovuto collegare la vetta con Campione d'Italia, ma per un errore di calcolo i lavori si interruppero e la società impegnata nella costruzione fallì. Da allora la stazione di arrivo, in cemento armato, rimase abbandonata e deturpa il paesaggio. L'imponente struttura si trova su territorio svizzero, a pochi metri dal confine, poco visibile dai paesi elvetici del fondovalle ma rappresenta una presenza esagerata, inutile e pericolosa per chi ammira il panorama dal lato italiano.

Nel 2008, al fine di trovare una soluzione, il Circolo Legambiente Valle d'Intelvi ha richiesto ai governanti del Canton Ticino di poter discutere la possibilità di rimediare alla presenza della costruzione abbandonata a sé stessa. I lavori di "diplomazia internazionale" tra l'Associazione, i Comuni elvetici e quelli italiani, hanno permesso di mettere a punto un piano in grado di coprire i costi per l'abbattimento dell'ecomostro, che ammontano a circa 1.700.000 franchi svizzeri.

Bisogna notare che il lavoro fatto con gli interlocutori svizzeri non è stato affatto semplice dato, che l'opera di bonifica ha una ricaduta positiva soprattutto per gli italiani e poiché la vetta Sighignola è raggiungibile e fruibile solo dal versante italiano. Il lavoro di sensibilizzazione fatto

dai promotori del progetto ha però permesso di raggiungere un ampio consenso tra soggetti pubblici e privati, sia italiani che svizzeri. Tra i diversi enti coinvolti si segnalano il F.A.I., la Fondazione Promo Mendrisio, il Patriziato di Arogno, i municipi di Lanzo d'Intelvi, Campione d'Italia, Lugano, Bioggio, Savosa, Paradiso, Bissone, Maroggia e l'amministrazione Provinciale di Como.

Il progetto di riqualificazione dell'area, coordinato dall'ufficio di pianificazione del territorio del Comune di Arogno, prevede, al posto della vecchia costruzione, la realizzazione di una nuova terrazza panoramica e di un'area di verde pubblico attrezzato che sarà unica al mondo. I turisti avranno così a disposizione un solarium naturale a 1300 metri d'altezza, in un luogo di grande fascino e caratterizzato dalla presenza /assenza del confine di Stato, che verrà enfatizzata da elementi architettonici appositi come un tavolo da pic nic diviso in due proprio sulla linea di confine. Per ricordare l'intera vicenda sarà inoltre posizionato un tabellone informativo. La sistemazione del luogo dovrebbe terminare entro il prossimo agosto.

## > 303 progetti per il rilancio della montagna

Firmati dalla regione Lombardia e dai presidenti delle 23 Comunità Montane gli accordi attuativi dei rispettivi Piani integrati di sviluppo locale (PISL Montagna). Si tratta, in totale, di 303 progetti destinati ad accrescere l'attrattività turistica della montagna per un investimento complessivo di circa 90 milioni euro.

### INFO

[www.regione.lombardia.it](http://www.regione.lombardia.it)

[www.montagna.regione.lombardia.it](http://www.montagna.regione.lombardia.it)



Parla Personeni, presidente dell'ente del lago di Como, del Brembo e del Serio

# Non sciogliete i Consorzi di bacino, a rischiare è il futuro della montagna

di Sergio Madonini



Carlo Personeni

**La Federazione Nazionale dei Consorzi di Bacino Imbrifero Montano (Federbim) ha compiuto nel marzo scorso 50 anni, essendo stata costituita il 17 marzo 1962 a Bergamo per volontà di 30 consorzi Bim.** Oggi

ne raggruppa 63 dei 99 presenti sul territorio nazionale con il coinvolgimento di quasi 2000 Comuni. La Federazione ha sostanzialmente il compito di rappresentare i Consorzi di Comuni montani nei rapporti con le istituzioni. Punto di riferimento nella costituzione dei Consorzi è la legge n.959 del 1953 che consentiva l'istituzione di questi enti sovracomunali laddove vi era un utilizzo per la produzione di energia elettrica delle risorse idriche del territorio. Per questo utilizzo i concessionari di derivazioni d'acqua pubblica, che hanno opere di presa all'interno dei bacini imbriferi montani stessi, versano ai Bim il cosiddetto sovracanoone. Quest'ultimo viene reinvestito, in modo solidale, per lo sviluppo socio-economico nei territori dei Comuni soci del

Consorzio, come ci conferma Carlo Personeni, presidente di Federbim e del Consorzio del Bacino Imbrifero Montano del Lago di Como e Fiumi Brembo e Serio con sede in Bergamo. "Per altro" aggiunge il Presidente Personeni, "solo l'8% di quanto incassato è destinato ai costi di gestione dei 63 Consorzi, i cui organi, dal presidente ai rappresentanti dei Comuni, non ricevono indennità". Una sottolineatura importante, considerate le proposte normative di soppressione dei Consorzi Bim. "Partecipiamo attivamente al tavolo della Carta delle Autonomie locali proprio per ribadire l'importanza e la natura dei Consorzi. Si tratta di enti strumentali che gestiscono una risorsa fondamentale per i territori montani, l'acqua. E lo fanno da decenni con ottimi risultati per l'economia montana". Sulle proposte di soppressione, il Presidente Personeni, proprio in occasione del 50° ha tenuto a sottolineare che "il Consorzio BIM è un Ente Pubblico funzionale, autonomo e indipendente, grazie all'inalienabilità e alla non trasferibilità dei diritti, di esclusiva competenza dei Comuni interessati. Solo questi Comuni possono cambiare l'attuale stato di fatto e solo per loro esplicita rinuncia".

Sbaglierebbe chi pensasse che la battaglia per il manteni-



mento dei Consorzi sia solo legata a questioni economiche. In questi decenni i Bim e la Federazione hanno sviluppato progetti e percorsi che rispondessero al principio fissato nella legge del '53: favorire l'economia montana. "Molti Comuni dei Consorzi hanno aderito al Patto dei Sindaci e la Federbim si è impegnata a supportare gli associati nei percorsi di risparmio energetico. Per esempio, in base all'art. 3 della legge n. 959/53 e al decreto Marzano del 2004, è possibile ritirare energia in sostituzione del sovraccanone a prezzo di costo. Questa energia viene passata ai Comuni soci per gli impianti relativi a edifici pubblici di fascia 1. Ciò consente risparmi in bolletta del 30/40%. In altri casi, poi, il Consorzio si è fatto promotore di altre attività legate al settore dell'energia: per esempio, la società Acopiave che gestisce la distribuzione del Gas nasce da un'iniziativa del Consorzio Bim del Piave. E nella recente assemblea abbiamo posto l'attenzione sulla green economy e sulle smart grid. Come Federazione, inoltre, sollecitiamo costantemente i Consorzi a destinare una parte delle risorse a progetti di sensibilizzazione al risparmio del bene primario acqua, progettando e realizzando strumenti di informazione

per ricordare le regole fondamentali per un corretto uso dell'acqua".

Il valore dell'esperienza maturata in questi decenni dalla Federazione e dai Consorzi è stata sottolineata anche dal Presidente di Anci Graziano Del Rio, che nel suo intervento per il 50° anniversario della Federazione ha espresso il sincero "apprezzamento per quanto la Federbim ha rappresentato fino ad oggi per i piccoli Comuni dei BIM e per quanto promuoverà in via evolutiva per gli stessi Enti, in vista delle sfide che indistintamente attendono i nostri sistemi di governance locale".

Su questo punto interviene anche il Presidente Personeni: "I Consorzi BIM sono enti funzionali, diretta espressione dell'autonomia comunale esercitata attraverso una libera scelta dei Comuni. Essi si impegnano per una gestione solidale delle risorse introitate e rappresentano, con i loro investimenti, un elemento essenziale per un sistema federalista di governance funzionale della montagna."

INFO

[www.parcodidatticoscientifico.it](http://www.parcodidatticoscientifico.it)

## > L'acqua contesa tra le centrali e gli acquedotti



Carla Cioccarelli

Nel 1955 78 Comuni della provincia di Sondrio si sono consorziati dando vita al Bacino imbrifero montano dell'Adda, per territorio il Bim più grande d'Italia. Come per tutti i Bim, anche l'attività del Consorzio dell'Adda si manifesta nel sostegno ai Comuni che ne fanno parte. "Il primo compito", ci dice Carla Cioccarelli Presidente del Consorzio, "è la riscossione del sovraccanone, circa 16 milioni di euro l'anno, che viene ripartito su tutto il territorio montano per promuoverne lo sviluppo socio-economico. Inoltre, ci stiamo impegnando per completare la rideterminazione delle rendite catastali di tutti gli impianti elettrici". L'attività non si ferma a questi compiti "fiscali". In linea con la Federazione e gli altri consorzi, anche nelle valli del Consorzio molta attenzione è prestata alla tutela della risorsa acqua. "Nell'alta valle" ci dice il Presidente "l'acqua è fondamentale per l'innevamento e di conseguenza per il turismo soprattutto 'sciistico'. Nella bassa valle l'acqua è prioritaria per l'agricoltura, soprattutto per i frutteti. Per questo

siamo molto attenti al Dmv, il Deflusso Minimo Vitale. In sostanza, i produttori di energia che prendono l'acqua dalle nostre sorgenti devono garantire che non intaccheranno l'ecosistema. Ci sono limiti che vanno rispettati e il Consorzio coordina gli enti preposti al monitoraggio del Dmv e controlla l'attività dei produttori. Sul fronte ambientale siamo costantemente impegnati in studi, ricerche, iniziative, come per esempio il rilascio di specie autoctone nei fiumi".

Il Consorzio dell'Adda sostiene anche attività di ricerca e sviluppo nel campo delle fonti rinnovabili e della green-economy, come per esempio l'energia proveniente dalle centraline su acquedotti, al fine del contenimento delle tariffe della nuova gestione del ciclo idrico integrato. "In Valtellina è molto diffuso il mini idroelettrico. I Comuni del Consorzio hanno investito molto, con l'ausilio dei privati, per centrali di questo tipo, soprattutto al fine di soddisfare le necessità energetiche del Comune."

Ma l'attività del Consorzio spazia anche in altri campi, sempre però legati alla risorsa acqua: dalla formazione ("nel nostro programma abbiamo previsto interventi volti a migliorare nei giovani le conoscenze inerenti le tematiche dell'acqua, dell'energia elettrica, delle nuove tecnologie e a mettere in evidenza anche le particolarità della nostra provincia. Inoltre, abbiamo previsto borse di studio per coloro che si impegnano a livello universitario o post-universitario in studi coerenti con lo statuto e con le attività proprie del Consorzio"), ad attività legate alla valorizzazione del territorio ("sostenendo" ci dice il Presidente, "iniziative turistico-sportive, l'associazionismo e il volontariato sociale, e promuovendo le produzioni tipiche locali").

Una vera e propria cascata di iniziative.

Si terrà dal 22 al 24 giugno e sarà tenuto a Borno, nel bresciano

# Festival delle Alpi di Lombardia tra rifugi, gastronomia e folklore

**Nessun territorio vasto come le Alpi di Lombardia ha mai realizzato un progetto di comunicazione così ambizioso come quello che intende essere la seconda edizione del "Festival delle Alpi di Lombardia": la manifestazione che si propone di valorizzare e promuovere tutte le realtà dedite alla montagna, coinvolgendo gli appassionati della natura in tutta la sua bellezza.**

In tutte le località dell'arco lombardo che aderiranno all'iniziativa, si svolgeranno attività all'insegna della scoperta dei rifugi, delle passeggiate, delle escursioni e dell'alpinismo, dell'eno-gastronomia, del folklore, della cultura di montagna ed eventi collaterali legati a vario titolo alla passione e alla dedizione per la montagna. Il risultato sarà una potente cartolina comunicativa con lo scopo di lanciare la stagione estiva montana a livello nazionale ed internazionale e che, in prospettiva, potrà fungere da stimolo per avvalorare le potenzialità culturali, turistiche ed economiche di questo importante territorio.

Dopo il grande successo dell'anno scorso, con oltre 110 mila persone intervenute ai vari eventi programmati sull'arco alpino, il Festival per la sua seconda edizione si terrà dal 22 al 24 Giugno, e avrà come sede del comitato organizzativo Borno (Bs). Il centro di montagna, per l'occasione, acquisterà un'importanza strategica diventando un punto di richiamo per tutti gli appassionati e i curiosi che vorranno trascorrere un week-end indimenticabile, vivendo la manifestazione come stimolo per incontrarsi e per condividere una passione in comune. Durante le giornate dell'evento, a Borno avranno luogo diverse iniziative che avranno al loro centro la dedizione per la natura e la montagna, come il convegno del CAI Lombardia, una mostra fotografica, proiezioni cinematografiche, incontri e dibattiti. Ad illuminare il cielo di Borno, alle ore 23.00 di sabato 24 giugno, ci penseranno centinaia di lanterne ricavate da materiali completamente naturali e riciclabili, le quali verranno lanciate in cielo, dando vita così ad uno spettacolo suggestivo ed emozionante.

L'edizione di quest'anno presenta inoltre delle novità rilevanti: il Festival delle Alpi di Lombardia ha come suo interesse e scopo primario quello di avvalorare le potenzialità turistiche, economiche e culturali del territorio alpino, non solo attraverso iniziative legate alla scoperta dei luoghi montani, ma anche attraverso situazioni culturali di più ampio respiro. Proprio per questo motivo l'Associazione Montagna Italia ha deciso di organizzare una mostra pittorica a tema, una rassegna cinematografica, un concorso fotografico e una sezione interamente dedicata all'editoria di montagna. Chiunque fosse interessato a partecipare potrà trovare il regolamento e le relative schede di partecipazione, per ognuna delle sezioni, sul sito del Festival delle Alpi. Il Festival delle Alpi di Lombardia è organizzato dall'Associazione Montagna Italia e dal CAI Regione Lombardia: gode del Patrocinio di numerose Istituzioni ed Enti tra cui Commissione Nazionale Italiana dell'Unesco, Commissione Europea - Rappresentanza Milano, Ministero dell'Ambiente, Ente regionale per i servizi all'agricoltura e alle foreste - Regione Lombardia, Università della Montagna, Unione Nazionale Pro Loco d'Italia, numerose Province dell'arco alpino lombardo e molte altre Istituzioni ed Associazioni. Numerose sono le iniziative già pervenute all'organizzazione ed inserite nel programma del Festival. Gli enti e le associazioni interessate a partecipare potranno trovare la scheda di adesione sul sito del Festival delle Alpi di Lombardia. Sarà sufficiente compilarla e spedirla ai recapiti indicati per vedere il proprio evento inserito nel programma del Festival delle Alpi 2012, che verrà divulgato a livello nazionale ed internazionale, grazie ad un database che comprende più di ventimila contatti nazionali, oltre alla comunicazione ad Ambasciate e Consolati per una divulgazione anche su scala internazionale.

#### INFO

Per scaricare il Progetto del Festival delle Alpi di Lombardia e le schede di adesione visita il sito ufficiale dell'evento: [www.festivaldellealpi.it](http://www.festivaldellealpi.it)

La coraggiosa scommessa di Orinca: riscoprire la cultura contadina

# Valorizzare paesi e alpeggi, così l'albergo diffuso diventa ecomuseo

di Sergio Madonini

**E stata presentata in questi giorni a Bruxelles la pubblicazione sulle buone pratiche e sulle raccomandazioni che riassume il progetto europeo Interreg Padima (Politiche contro lo spopolamento nelle aree montane).** Il progetto Padima, avviato nel 2010, si fonda sullo scambio di esperienze e buone pratiche a contrasto dello spopolamento nelle aree montane. Otto partner, provenienti da cinque paesi diversi, hanno collaborato per elaborare strategie in grado di orientare in modo efficace politiche volte ad attrarre nuovi abitanti nelle aree montane. Tre le aree su cui si sono mossi i partner: Educazione e formazione; Marketing territoriale; Diversificazione economica.

Fra le buone pratiche di marketing territoriale rientra l'albergo diffuso di Orinca con l'ecomuseo Centro storico - Borgo rurale. Orinca è un piccolo Comune (meno di 200 abitanti) della Valle Brembana a 50 chilometri da Bergamo. L'iniziativa dell'albergo diffuso prende il via nel 2009 "allo scopo" scrive il Sindaco Ambrogio Quarteroni nella presentazione del progetto, "di garantire in modo continuativo, sul magnifico territorio di Orinca, le funzioni di salvaguardia, conservazione, rivalutazione e promozione della cultura tipicamente contadina del luogo, con recupero delle tradizioni e dei modi di vita che si sono succeduti nel corso dei secoli".

Punto di partenza sono state la riqualificazione e la valorizzazione del centro storico e degli alpeggi, che costituiscono l'ecomuseo, sfruttando anche le ricadute di carattere turistico-ricettivo che questo obiettivo comporta. Nel progetto l'amministrazione comunale ha coinvolto tutta la popolazione e i vari gruppi, dagli alpini ai pescatori, dall'Avis alla Biblioteca. A coordinare il tutto la Cooperativa Donne di Montagna, costituita dalle Donne di Orinca, che gestisce l'albergo. Così, le case antiche del borgo rurale sono state adibite ad alloggi per i turisti, conservando il nome della famiglia proprietaria. In alcuni edifici la cooperativa ha avviato una serie di laboratori alla scoperta degli antichi mestieri del paese: la lavorazione del latte, della lana, del legno e del ferro, attività che per secoli hanno costituito la principale fonte di sostentamento della piccola comunità montana. Anche alcune baite degli alpeggi ospitano attività casearia, ad agriturismi d'alpe e ad alloggi «rurali» per turisti. Il recupero di tradizioni antiche è inoltre alla base di alcune proposte turistiche, come per esempio l'asinovia. Si tratta di percorsi lungo i sentieri della zona accompagnati dall'Asino, un tempo principale mezzo di trasporto di queste valli. Per scendere dall'alpeggio ala borgo, poi, si può



utilizzare la slitta, altro mezzo di trasporto assai diffuso nei secoli scorsi.

Un'iniziativa interessante, valutata positivamente dal progetto Padima, che ha sottolineato come l'esperienza possa essere facilmente replicata in contesti territoriali simili. Giudizio positivo anche sulle sinergie pubblico-privato, cui si è aggiunta la collaborazione con le piste da sci del Comune di Valtorta (gli ospiti dell'albergo diffuso hanno sconti per l'acquisto di skipass). I partner Padima, infine, hanno constatato che, con un investimento non eccessivo, è stato possibile creare 80 posti letto che hanno accolto in poco più di un anno 1500 pernottamenti e che lo sviluppo dell'attività ha portato lavoro agli abitanti della valle.

#### INFO

[www.albergodiffusoornica.it/](http://www.albergodiffusoornica.it/)



## A Gorla Minore e a Pavia le riunioni dei sindaci lombardi



# «Abbiamo i soldi in tasca, non possiamo spenderli e ci fanno chiedere più tasse»

di Lauro Sangaletti

**Riuscire ad affrontare la crisi in questi mesi non è facile, ma per i Sindaci è spesso ancor più difficile riuscire ad affrontare l'impatto con i cittadini che, giustamente, chiedono ragione dei tagli, delle nuove imposte, dei servizi che vengono meno e vogliono capire quali sono le ragioni di questo stato di cose.**

I Comuni inoltre devono spiegare che, nella maggior parte dei casi, la responsabilità di ciò che sta accadendo non è da imputare alle municipalità, bensì alle recenti leggi nazionali che cercano di riequilibrare le finanze del Paese e, soprattutto, ai vincoli imposti dal Patto di stabilità che, letteralmente, stritola gli Enti locali nella morsa dell'impossibilità di fare, anche quando si hanno risorse a disposizione.

Anci Lombardia, come abbiamo spiegato anche nel numero scorso, si è mossa per aiutare i comuni a spiegare la situazione ai cittadini attraverso la campagna "Verità in Comune" e numerosi amministratori locali hanno già dato il via ad azioni di sensibilizzazione, utilizzando gli strumenti realizzati dall'Associazione.

Molte sono però anche le iniziative locali che vedono in campo i primi cittadini per parlare di ciò che accade nei loro centri.

### Sindaci del Medio Olona

Iniziamo con i sindaci del Medio Olona che, sabato 14 aprile, si sono riuniti a Gorla Minore in occasione del convegno "Superamento del Patto di stabilità per il rilancio degli investimenti a sostegno dell'economia e del lavoro". All'incontro hanno risposto moltissimi amministratori della Provincia di Varese, oltre a cittadini e ad esponenti delle forze sociali ed economiche.

Per comprendere il focus della discussione bastava ascoltare le parole di Giuseppe Migliarino, Sindaco di Gorla Minore, per il quale "i cittadini non riescono a comprendere perché abbiamo i soldi in tasca e non possiamo far niente per loro e in più chiediamo ancora più tasse". Il concetto è stato ribadito da Giorgio Volpi, Sindaco di Olgiate Olona, che ha evidenziato come "in sei comuni abbiamo un avanzo di 6 milioni di cassa e 60 milioni di euro fermi per gli investimenti. Non abbiamo mai avuto cifre simili a disposizione eppure non impieghiamo un euro per favorire il lavoro nel nostro territorio" a causa dei vincoli del Patto di Stabilità.

Il Presidente di Anci Lombardia e Sindaco di Varese, Attilio Fontana, si è inoltre soffermato sui vincoli che determinano l'allungamento dei tempi dei pagamenti alle imprese, evidenziando che, come amministratori, "siamo in una si-

tuazione tra incudine e martello: da un lato una norma ci impone il rispetto del Patto di stabilità e dall'altro una ci impone di pagare entro certi termini. Purtroppo la situazione è insostenibile, io pertanto ho fatto opposizione a un decreto ingiuntivo al fine di ottenere il pronunciamento di un giudice che ci dica cosa dobbiamo fare”.

Alla riunione era presente Lorenzo Guerini, Sindaco di Lodi e membro dell'Ufficio di Presidenza di Anci, che ha sottolineato come, vista la situazione creatasi, sia “necessario compiere un'azione di informazione verso i cittadini sulla realtà delle cose, perché devono sapere che l'Imu, così come è stata concepita dal Decreto Salva Italia, è un'imposta che non ha nulla di municipale. I Comuni non beneficeranno di alcuna risorsa in più e quindi l'Imu si rivela un'imposta locale istituita per raggiungere obiettivi di carattere centrale”.

I primi cittadini riuniti hanno quindi detto basta ai vincoli colpevoli di bloccare, nella sola provincia di Varese, circa 750 milioni di euro che, se spesi, promuovrebbero senza dubbio lo sviluppo del territorio.

Per questo, al termine della conferenza, i Sindaci hanno siglato un documento, inviato al Presidente della Repubblica, al presidente del Consiglio e alle forze politiche rappresentate in Parlamento.

Il documento esprime la preoccupazione degli amministratori locali per l'insufficiente attenzione fino a qui dimostrata dal Governo alle proposte avanzate dai rappresentanti nazionali dell'Anci in sede di trattativa Stato-Comuni e denuncia l'assurdità di norme e regole che vanno a deprimere, fino a svuotare, le funzioni e le prerogative assegnate dalla Costituzione, nell'Art. 119, ai Comuni e ai propri rappresentanti a partire dal Patto di Stabilità Interno. I Sindaci firmatari hanno quindi chiesto che il Governo e le forze politiche procedano in tempi rapidi alla modifica del Patto di Stabilità, per consentire ai Comuni virtuosi di poter utilizzare le proprie risorse per pagare i propri fornitori, fare gli investimenti che necessitano alla propria Comunità, creare nuove opportunità di lavoro, contribuire al rilancio dell'economia, riacquistare la propria dignità e il proprio ruolo così come previsto dalla Nostra Costituzione.

Il documento è stato approvato dai Comuni che hanno partecipato al Convegno: Varese, Busto Arsizio, Gallarate, Saronno, Malnate, Caronno Pertusella, Cardano al Campo, Olgiate Olona, Fagnano Olona, Induno Olona, Cislago, Vergiate, Gorla Minore, Cairate, Marnate, Carnago, Sobiate Olona, Gorla Maggiore, Caronno Varesino, Brunello, per un totale di 402.424 Cittadini rappresentati.

### A Pavia si riuniscono i primi cittadini

Un altro appuntamento che ha visto i Sindaci in prima linea si è tenuto venerdì 20 aprile a Pavia dove circa 60 sindaci della provincia pavese hanno partecipato all'incontro “Autonomia, responsabilità, meritocrazia: la sfida dei Comuni”, organizzato dal Vice Presidente di Anci e sindaco di Pavia Alessandro Cattaneo, alla presenza del Segretario Generale di Anci Lombardia Pier Attilio Superti.

L'incontro ha avuto l'obiettivo di condividere gli impegni, le difficoltà e le proposte di chi tutti i giorni come Sindaco amministra e deve rendere conto del suo operato ai cittadini, soprattutto in una fase dove i Comuni sono stati

fortemente colpiti nella capacità di investimento e di gestione delle risorse. Al dibattito ogni Sindaco ha portato il proprio esempio ed è emerso un diffuso malcontento e un forte disagio per una situazione che vede i Sindaci impossibilitati ad agire, da una parte per la mancanza di risorse e dall'altra per l'assenza di strumenti per governare. In questo senso tutti i Sindaci presenti hanno concordato sulla necessità di azioni di protesta efficaci, incisive e il più possibile immediate.

Alla fine dell'incontro tutti i presenti hanno incontrato la stampa locale per comunicare congiuntamente le difficili dinamiche che sono costretti a gestire in questi mesi.

Cattaneo, prendendo la parola, ha evidenziato che nota “tutti i giorni le enormi difficoltà che investono i Comuni da sindaco di Pavia e da Vice Presidente Anci. Non c'è bisogno di rimarcare ciò che non possiamo oggi più accettare: l'Imu, il Patto di stabilità, la Tesoreria unica, i tagli, la mancanza di autonomia e l'impossibilità di incidere sono dati di fatto pesantissimi per ogni Comune e hanno portato ormai ad una quasi impossibilità di amministrare. Contemporaneamente, però, i sindaci sono i primi e più immediati riferimenti dei cittadini, ai quali devono tutti i giorni rendere conto, per questo la situazione è diventata insostenibile. Come Anci rappresentiamo 8.000 Comuni italiani e abbiamo sempre avuto un atteggiamento costruttivo e un senso di responsabilità nei confronti del Governo, ma nonostante diversi incontri e diverse istanze le risposte non ci sono state. Per questo, non possiamo non alzare il tono e il livello della protesta: oggi non ci chiediamo più se si debba protestare o meno bensì come protestare. Il 24 maggio a Venezia abbiamo lanciato una mobilitazione dei Sindaci e pensiamo concretamente anche a una “disobbedienza” amministrativa rispetto a un Patto di stabilità insostenibile”.



Oltre 9.000 posti auto, videosorvegliati  
e con assistenza 24h su 24.

Parcheggiare in aeroporto  
a Milano Malpensa **1 2** è più comodo  
e sicuro del box di casa tua.

ViaMilano.Parking

[www.milanomalpensa1.eu](http://www.milanomalpensa1.eu)  
[www.milanomalpensa2.eu](http://www.milanomalpensa2.eu)



## I Comuni italiani scenderanno in piazza a Venezia coordinati da Anci

# 24 maggio, il mare mormorava...

di Sergio Madonini

**I Comuni italiani si danno appuntamento il 24 maggio a Venezia dove, in occasione del Consiglio nazionale di Anci, scenderanno in piazza.**

Graziano Delrio, Presidente di Anci, chiamando a raduno i sindaci ha detto che "siamo pronti alla mobilitazione. Vogliamo coinvolgere tutta la società civile, i sindacati, le imprese, e le altre forze del Paese, per spiegare ai cittadini da dove arrivano le difficoltà dei nostri bilanci, per costruire una grande alleanza per la crescita".

L'importante per Anci sarà dare importanza ai temi dello sviluppo e della crescita, infatti come ha spiegato Delrio "il governo si sta rendendo conto che la crescita e lo sviluppo sono per noi un'urgenza, e penso avrà orecchie aperte alle

generando forti rigidità e pesanti conseguenze per i cittadini più svantaggiati sui territori". In secondo luogo perché "sebbene il gettito complessivo dell'imposta sia stimato intorno ai 21,4 miliardi, di questi gran parte andranno allo Stato, anche sotto forma di tagli ai trasferimenti. Il risultato è che se l'anno scorso la vecchia Ici ha portato nelle casse dei Comuni 9,2 miliardi, quest'anno perderemo il 27% di quella cifra, al netto di tagli e quota statale dell'Imu. Per i cittadini, invece, la pressione fiscale sugli immobili aumenterà del 133%. Avremo insomma Comuni ancora più poveri e cittadini più tassati".

Per Delrio l'Imu oggi "è anche un'imposta ingiusta, perché non consente ai sindaci di modularla per andare incontro



Immagine della manifestazione dei sindaci dello scorso 29 agosto a Milano

nostre richieste". Per questo la manifestazione del 24 vedrà i sindaci d'Italia riuniti per spiegare ai cittadini da dove arrivano le difficoltà dei bilanci e per costruire una grande alleanza per la crescita.

Ma Anci non si limita a scendere in piazza e si impegna per far comprendere l'impatto dell'Imu su cittadini e Comuni. Per l'Associazione infatti i cittadini, le famiglie e le imprese devono sapere che dietro la sigla Imu che evoca i municipi, si nasconde una tassa dello Stato che i Comuni non possono neanche riscuotere liberamente.

Per rendere i cittadini partecipi della grave situazione che da tempo l'Ance denuncia in tutte le sedi istituzionali, senza che le autorità governative ne traggano le necessarie conseguenze, l'Associazione dei Comuni ha presentato la nuova campagna di mobilitazione "IMU NO GRAZIE" e la mette a disposizione degli amministratori e dei cittadini come sussidio per capire la nuova imposta.

Alla presentazione della campagna Anci, il Presidente Delrio, ha fatto notare che l'imposta sugli immobili scaturita dalle misure del Governo "non è affatto un'imposta municipale: se così fosse potrebbe diminuire già oggi del 50%. Ma è invece un'imposta statale innanzitutto perché ai Comuni non viene data autonomia nella sua applicazione,

alle esigenze dei cittadini più svantaggiati, come ad esempio la signora anziana che ha una casa di proprietà ma vive in una casa di cura".

Ecco quindi che Delrio ha avanzato una controposta al Governo, dato che "lo stesso premier Monti ha invitato chi avesse altre idee ad esporle". I Comuni sono quindi scesi in campo "ed eccoci qui: chiediamo modifiche immediate all'Imu, in modo che diventi per davvero una tassa municipale" ha evidenziato il Presidente di Anci. "Siamo anche disposti a rinunciare a tutti i trasferimenti statali in modo proporzionale alle entrate dell'Imu, ma queste entrate devono rimanere per intero sui territori, perché i cittadini hanno diritto di poter vedere in modo oggettivo che fine fanno le loro tasse e noi su questo dobbiamo essere giudicati. Deve sparire la quota statale e il governo, se lo ritiene opportuno, potrà procedere istituendo una patrimoniale vera e non mascherata".

### INFO

I materiali "Imu no grazie" sono disponibili sul sito di Anci Lombardia, dove sono inoltre pubblicati i materiali relativi alla campagna "Verità in Comune" - [www.anci.lombardia.it](http://www.anci.lombardia.it)

Le preoccupazioni di Mauro Guerra, responsabile nazionale dei Piccoli Comuni

# Il Patto di stabilità colpirà anche i municipi sotto i 5000 abitanti

di Luciano Barocco



Mauro Guerra

**Sembra passato il tempo del piccolo è bello. Almeno in economia il termine piccolo è penalizzante. E anche i Comuni di minore dimensione demografica risentono delle tante difficoltà. Ne parliamo con Mauro Guerra, responsabile nazionale dei Piccoli Comuni Anci.**

“La premessa – evidenza Guerra – è che i seimila piccoli Comuni italiani, su un totale di ottomila, sono da sempre

stati una risorsa della nostra nazione. Perché rappresentano quella diversità fatta di saperi, cultura, coesione sociale, economie, patrimonio ambientale e storico, lontana anni luce dal malcelato tentativo del rendere tutto e tutti uguali. Di un'omologazione che rappresenta un sostanziale appiattimento che finisce inevitabilmente col pesare sulle ricchezze, le eccellenze e le unicità di cui è ricco il nostro territorio”.

**Ma cosa sta accadendo? Cosa sta penalizzando enormemente questo patrimonio di una piccola grande Italia che il mondo ci invidia?**

Ci sono difficoltà oggettive. Ma ci sono anche disposizioni calate dall'alto che non aiutano. Il combinato disposto delle norme sulla gestione associata obbligatoria delle funzioni e la sottoposizione, dall'esercizio 2013 (per i Comuni tra 1000 e 5000 abitanti), al patto di stabilità, determina per i piccoli Comuni una condizione di grave criticità.

**Dunque che fare?**

Come ANCI continuiamo a chiedere di togliere di mezzo tutto ciò che di irragionevole c'è nell'art.16 della legge 148/2011.

Per questo ci siamo battuti, prima per ottenere un rinvio dei termini di applicazione, e ora per modificare l'insieme della normativa sulle gestioni associate, con un accordo ragionevole da inserire nella Carta delle Autonomie o in un provvedimento urgente, che rimuova la separazione tra Comuni sopra e sotto i 1000 abitanti, e consenta di utilizzare, per tutti, e secondo le scelte autonome e più convenienti per i Comuni, gli strumenti dell'Unione ex art. 32 del

TUEL e le convenzioni.

Su questo abbiamo registrato un importante lavoro di confronto e di convergenza con il Governo, ora chiediamo che tutto ciò diventi rapidamente legge. La promozione ed il sostegno a percorsi di cooperazione flessibili, di Unione ex art. 32 del TUEL, convenzione ed anche di fusione volontaria laddove i territori lo ritengano, sono pilastri di una prospettiva seria.

**Ma perché far sottostare a lacci e laccioli dei vincoli del patto di stabilità proprio le piccole realtà che così rischiano di morire soffocate?**

I piccoli Comuni restano una risorsa e una ricchezza insostituibile del territorio. Per questo come amministratori abbiamo la consapevolezza di dover continuare a dare il nostro contributo. Ma non accettiamo che ciò avvenga semplicemente estendendo anche ai piccoli Comuni le regole e i vincoli di un Patto di stabilità che, se ha prodotto danni gravi nei Comuni maggiori, applicato ai piccoli Comuni ne paralizzerebbe di fatto ogni attività, massacrando



done i servizi, impedendone gli investimenti, in una condizione di complessiva impossibilità di gestione. Abbiamo resistito per anni, battendoci con ogni forza e con successo, alla sottoposizione ai vincoli del patto di stabilità dei piccoli Comuni. Ci batteremo sino all'ultimo per impedire questa sciagura. Nell'interesse di tutto il Paese.

**Cosa fare per evitare questo logorio senza fine che sta**

### assumendo i contorni di una fine annunciata?

Siamo pronti a ragionare e confrontarci per definire come, con misure diverse rispetto al patto di stabilità attuale, semplificate e rispettose delle loro peculiarità, i piccoli Comuni possono essere chiamati a concorrere al miglioramento dei conti della finanza pubblica. Ma rifiutiamo la micidiale estensione dei vincoli del patto di stabilità vigente, che sta bloccando miliardi e miliardi di spesa per investimento nei comuni che già vi sono sottoposti, condannati a perseguire avanzi di bilancio sempre maggiori e che non possono spendere.

### Ma gli investimenti pubblici sono in larga misura legati ai Comuni. Se davvero si vuol parlare di crescita da qui bisogna ripartire...

Il 70% degli investimenti pubblici in Italia sono effettuati dalle autonomie locali. Fermare anche le 5600 stazioni appaltanti costituite dai piccoli Comuni significherebbe infliggere un colpo mortale a migliaia di piccole aziende, artigiani, che sul territorio ricevono le commesse per una miriade di piccole opere, manutenzioni straordinarie, che danno fiato all'economia sofferente di migliaia di comunità locali e contribuiscono a garantirne la tenuta della coesione economica e sociale.

Oltretutto le complesse norme del patto avranno un impatto anche tecnicamente devastante ed ingestibile su bilanci più limitati quantitativamente e più rigidi qualitativamente quali quelli dei piccoli comuni. Bilanci e gestioni finanziarie che hanno caratteristiche tali da rendere complicatissimo e spesso insostenibile organizzare e attuare una gestione dei flussi di cassa in grado di rispondere insieme ai bisogni delle comunità e dei territori e alle regole del Patto.



### Una ricetta valida per uscire dall'empasse?

Noi la indichiamo da tempo. Inascoltati. E' una ricetta che passa dalla gestione associata delle funzioni fondamentali, dall'ordinamento differenziato per i piccoli Comuni, da una politica per il territorio e per la montagna, il federalismo istituzionale e fiscale, la ripresa degli investimenti, il sostegno alle politiche di sviluppo locale.

### Federalismo? Se ne parla ancora?

Il federalismo se correttamente applicato – conclude Mauro Guerra - potrebbe aiutare l'Italia. In questi anni invece si è proceduto purtroppo verso un massimo di centralismo e mortificazione delle autonomie locali. Noi vogliamo ripartire dai Comuni per ridare una prospettiva di futuro a questo nostro Paese.

## > Sul comparto delle autonomie locali pesa una manovra di 15 miliardi nel 2012 che salirà a 18 miliardi nel 2013

Quanto pesano le manovre pubbliche sui bilanci dei Comuni?

Di recente, uno studio effettuato dal Centro Studi Sintesi, e pubblicato su Il Sole 24 ore, ha indicato che le manovre finanziarie varate tra l'estate 2010 e il dicembre 2011 hanno chiesto al comparto delle Autonomie locali un significativo contributo al risanamento dei conti pubblici. Tra tagli ai trasferimenti statali e inasprimenti al Patto di stabilità interno, sul comparto delle Autonomie locali grava una manovra di 15,3 miliardi nel 2012, conto che sale ulteriormente fino a 17,7 miliardi nel 2013.

Dalle elaborazioni del Centro Studi emerge che il concorso alle varie manovre, espresso in termini procapite, risulta essere più elevato nei territori amministrati dalle Regioni a statuto speciale: questo è dovuto essenzialmente al fatto che tali Regioni dispongono di maggiori competenze e, di conseguenza, si trovano a gestire volumi di spesa superiori. In effetti, se si valuta l'impatto delle manovre sulla spesa sottoposta ai vincoli del Patto di stabilità, non emergono significative differenze tra comparti e tra territori: questo conferma il fatto che la definizione dello sforzo finanziario richiesto alle Autonomie locali dipende dalle competenze gestite e, di conseguenza, dalla spesa erogata.

Tuttavia, all'interno di un quadro di sostanziale equità, si segnalano comunque vincitori e perdenti. L'utilizzo di criteri nel riparto del concorso alle manovre come la spesa media registrata negli ultimi anni e la distribuzione territoriale dei trasferimenti statali tende a penalizzare regioni come Basilicata e Molise e a favorire invece Lombardia e Veneto. In altre parole, le Regioni che hanno beneficiato di maggiori trasferimenti si trovano ora a sostenere importi maggiori nel processo di risanamento dei conti pubblici nazionali.

La gestione sarà razionalizzata con l'istituzione di cinque Agenzie

# Trasporto pubblico in Lombardia, una riforma che è una rivoluzione

**Lo scorso 27 marzo il Consiglio Regionale della Lombardia ha approvato, all'unanimità, la nuova Legge Regionale sul Trasporto Pubblico Locale (Tpl).**

Presentando il provvedimento il presidente della Regione Lombardia, Roberto Formigoni, ha dichiarato che si tratta di "una riforma innovativa, vantaggiosa per i cittadini e a costo zero per la Regione".

La Legge ha l'obiettivo di razionalizzare la rete del Tpl, di semplificarne la gestione con l'istituzione di 5 Agenzie corrispondenti a 5 Bacini (al posto dei 22 enti precedenti), di puntare all'efficienza del servizio e alla riduzione dei costi. Una stima sugli effetti presentata durante la conferenza stampa post voto in Aula, ha previsto un risparmio, a regime, fino a 145 milioni di euro rispetto al servizio attuale che impegna 1.100 milioni di euro all'anno.

Il dato fa comprendere come questo provvedimento sia fondamentale nel nostro territorio: è quello che certifica come, negli ultimi 8 anni, il numero di utenti del trasporto pubblico è cresciuto del 50%, passando dai 430.000 passeggeri del 2004 ai 670.000 attuali. Per il 2015 inoltre l'Assessorato regionale punta all'obiettivo ambizioso di un ulteriore balzo del 50%, sfondando il tetto del milione di passeggeri al giorno.

Ecco quindi che la parola d'ordine per ottimizzare il sistema è quella della razionalizzazione, pertanto i compiti assegnati alle 5 Agenzie (corrispondenti ai 5 Bacini di Bergamo; Brescia; Como, Lecco, Sondrio e Varese; Cremona e Mantova; Milano, Monza e Brianza, Lodi e Pavia) sono quelli di indire le gare, anche unitarie per ferro e gomma, e di massimizzare l'integrazione del trasporto pubblico su ambiti vasti in modo da rendere l'uso del mezzo pubblico facile per il cittadino, evitando sovrapposizioni e realizzando un coordinamento unitario tra corse urbane e corse interurbane. Infine è stato abolito il criterio della spesa storica ed è stato introdotto quello dei costi standard e del fabbisogno di mobilità.

L'introduzione dei 5 bacini ha anche l'obiettivo di organizzare un sistema dei trasporti più razionale ed efficiente che punti su una migliore qualità dei servizi e sull'integrazione per mettere ordine alla frammentazione delle tariffe e un rinnovato impegno per la mobilità sostenibile.

È proprio sulla mobilità sostenibile che si misura un aspetto fortemente innovativo del provvedimento, dato che, per la prima volta, in una legge sono state inserite tutta una serie di misure e di indicazioni orientate ad affermare un modello di mobilità sostenibile, non solo di trasporto pubblico, ma anche orientata all'uso della bicicletta e degli incentivi economici per l'acquisto di veicoli a basso impatto

ambientale. La legge mira inoltre a ottimizzare il sistema tariffario, in particolare attraverso la progressiva attuazione dell'integrazione tariffaria regionale.

Accanto a queste finalità ci sono poi gli obiettivi che tanto stanno a cuore a chi, in questi anni, ha fatto propria la causa del trasporto pubblico locale, e che riguardano il miglioramento della qualità del servizio in termini di regolarità, affidabilità, comfort, puntualità e accessibilità, lo sviluppo di un sistema di trasporto pubblico maggiormente rispon-



dente alle esigenze di mobilità delle persone e di sostenibilità ambientale, la nascita di centri di interscambio e di integrazione modale per il trasferimento dal mezzo privato al mezzo pubblico, la semplificazione del sistema e degli strumenti di governo e la garanzia delle risorse necessarie per garantire l'efficacia, l'efficienza e l'economicità dell'intero sistema.

Le misure contenute nella Legge, secondo Regione Lombardia, porteranno alla radicale riorganizzazione del servizio di trasporto pubblico per così aumentare la quota di mercato del Tpl. Entro il 2015 la realizzazione di questo obiettivo consentirà pertanto, secondo i promotori del provvedimento, di ridurre le code di auto di un tratto equivalente a 13000 chilometri, dando ai cittadini più spazio per una vita migliore.

Presentando il documento, sia Formigoni che l'Assessore ai Trasporti Cattaneo, hanno infine sottolineato l'importante valore del metodo del dialogo e del coinvolgimento di diversi soggetti alla definizione della Legge, tra i quali Anci Lombardia.



Risparmiare in tempo di crisi: l'ultimo concorso lanciato da Anci

# Città (o paesi) a costo zero. Si può?

Arrivano le prime adesioni al concorso lanciato da Strategie Amministrative lo scorso mese di marzo che indaga come i Comuni stanno affrontando questo momento di crisi promuovendo nuove azioni volte a raggiungere maggiore efficienza e conseguire risparmi, verso un'autonomia finanziaria che da sola può garantire progettazione e programmazione.

Presentando l'iniziativa avevamo usato lo slogan "Risparmiare in tempo di crisi grazie alla tecnologia. Consigli per una PA più efficiente e meno costosa. Come ridurre i costi garantendo la qualità dei servizi. Città a costo zero".

Ecco i 10 percorsi per cui anche voi potete inviarci le segnalazioni relative all'operato delle vostre amministrazioni e che possono mostrare come si possa conciliare le riduzioni dei budget con la qualità dei servizi.

1. Programmazione, controllo, organizzazione degli uffici e dei servizi
2. Rapporti con la comunità
3. Controllo e risparmio sulle utenze
4. Gestione del patrimonio pubblico
5. Acquisti verdi e sociali
6. Produzione di energia rinnovabile
7. Riduzione della quantità dei rifiuti
8. Uso più razionale della risorsa idrica
9. Verso una mobilità sostenibile
10. Gestioni associate di funzioni

Come potete vedere i fronti su cui è possibile avanzare una "candidatura" sono molti, pertanto le segnalazioni possono riguardare una o più categorie e, perché no, anche tutte. La giuria selezionerà i casi migliori che saranno premiati, come di consueto, durante l'edizione di novembre di RisorseComuni che si terrà a Milano.

Avete realizzato innovazioni in campo informatico? Mandateci la descrizione di cosa avete fatto. Il vostro Comune ha aperto nuovi percorsi di partecipazione della cittadinanza alla vita amministrativa? Vi fate promotori di progetti a favore della legalità? Siete attivi sul fronte delle energie rinnovabili e della mobilità sostenibile? Raccontateci quali sono state le vostre idee di successo.

Un aspetto importante è che nella valutazione delle proposte non si terranno in considerazione solo i risultati raggiunti, ma si valuterà l'intero processo organizzativo messo in atto, al fine di premiare le idee amministrative vincenti.

A questo punto quindi sotto a chi tocca!

## INFO

Per partecipare al concorso potete inviare le vostre segnalazioni all'indirizzo [redazione@strategieamministrative.it](mailto:redazione@strategieamministrative.it)

## > Premio Angelo Vassallo: la scadenza il 15 giugno

In considerazione delle scadenze legate alle elezioni amministrative e, per consentire ai Comuni di poter partecipare, è stata prorogata al 15 giugno 2012 la scadenza del bando dell'edizione 2012 del Premio Angelo Vassallo, promosso dall'ANCI e Legambiente, insieme a Libera, Slowfood e FederParchi.

Il Bando 2012 è rivolto a tutti i Comuni con popolazione non superiore ai 5.000 abitanti, singoli o associati, con l'obiettivo di premiare progetti realizzati di tutela e promozione del territorio mirati allo sviluppo locale, al rispetto e alla valorizzazione dell'ambiente all'insegna della trasparenza amministrativa.

La premiazione avverrà in occasione della XII Conferenza nazionale Piccoli Comuni e VII Conferenza nazionale Unioni dei Comuni che si terrà il 6 e 7 luglio p.v. ad Arona, in provincia di Novara.

## INFO

Il Bando è consultabile anche sui siti [www.anci.it](http://www.anci.it) e [www.sicurezzaurbana.anci.it](http://www.sicurezzaurbana.anci.it).



**Interviste contestuali ai primi cittadini Virginio Brivio e Nicola Sodano**

# Lecco e Mantova: cinque domande a due sindaci punti di riferimento

di Sergio Madonini



Virginio Brivio

**Sono quasi coetanei e hanno un passato come volontari in area cattolica. L'uno ha fatto di questa esperienza il leitmotiv della sua vita (dalla tesi in giurisprudenza "il volontariato, all'attività professionale); l'altro l'ha portata nella sua attività politica, insieme alla sua professionalità che sembra fatta apposta per la città di cui è Sindaco. Stiamo parlando di Virginio**

**Brivio, Sindaco di Lecco, e Nicola Sodano, Sindaco di Mantova.** Per lavoro Virginio Brivio ha a che fare fin dall'inizio con le amministrazioni comunali: è stato, per esempio, 8 anni operatore socio-educativo per il Comune di Lecco e dirigente del Settore Servizi alla persona nel Comune di Valmadrera. Ha svolto anche attività di formatore di operatori sociali ed è un ottimo utilizzatore di social network. Per contro, Nicola Sodano è architetto esperto di restauro del patrimonio artistico e architettonico. Non male per essere Sindaco di un patrimonio dell'umanità, dove ha operato nel '500 un altro ben più famoso (non ce ne voglia il Sindaco Sodano) architetto, quel Giulio Romano che ha dato a Mantova, fra le altre opere, il famoso e bellissimo



Nicola Sodano

Palazzo Te. Anche a loro abbiamo rivolto domande sul ruolo del Sindaco in questi periodi così difficili.

**Qual è il ruolo dei Sindaci in tempo di crisi?**

**Brivio.** La crisi che stiamo attraversando ha stravolto i compiti e le priorità di tutte le persone e quindi anche di noi Sindaci. Quello che dobbiamo proporre è la capacità di fare squadra con tutta la Giunta per raggiungere lo scopo principale, ovvero la gestione efficiente ed efficace del Comune. Rispetto a qualche anno fa è molto più complicato poter portare a termine tutti i progetti, proprio a causa della crisi che ha comportato un taglio notevole delle risorse.

**Sodano.** Come Sindaci, siamo fortemente impegnati a governare una crisi senza precedenti sotto la spinta di istanze spesso contrastanti: il governo taglia i trasferimenti e in qualche modo ci investe di un ruolo da esattori, le fasce più deboli della comunità a maggior ragione chiedono assistenza, l'economia non si riprende anche per i vincoli imposti ai Comuni dal Patto di Stabilità. E' importante mantenere equilibrio e senso di responsabilità nei confronti dei cit-



tadini e del governo, facendo sintesi delle diverse istanze nell'interesse di tutte le parti in causa.

#### **Quali sono gli aspetti amministrativi su cui lavorare?**

**Brivio.** Lo spirito che deve guidare le amministrazioni è l'essere al servizio del cittadino. Per questo abbiamo dato inizio a una riorganizzazione degli orari di apertura dei nostri servizi proprio per andare incontro alle esigenze della popolazione. Abbiamo anche puntato sulla partecipazione attiva della cittadinanza, aprendo un forum online per poter creare un ambiente in cui cittadini e Amministrazione possono scambiarsi opinioni e suggerimenti.

**Sodano.** Come Amministrazione, intendiamo mantenere tutti i servizi di carattere socio-assistenziale - dall'istruzione, alla salute pubblica, fino all'assistenza sociale - confermando e consolidando gli elevati standard di qualità che ci contraddistinguono a livello nazionale. Siamo impegnati anche sul fronte della sicurezza, dell'ambiente e delle opere pubbliche, senza trascurare la vocazione culturale della città: tuttavia, è un dato di fatto che al welfare sia destinato oltre il 20 per cento del bilancio comunale.

#### **A quali bisogni cittadini dare priorità?**

**Brivio.** L'obiettivo della mia Amministrazione è quello di cercare di dare ascolto alle esigenze di tutti i cittadini. Sfortunatamente è impossibile riuscire a dare una risposta adatta a tutte le richieste. Le attenzioni vanno perciò rivolte alle fasce più bisognose della cittadinanza, in particolare a coloro che hanno subito le conseguenze della crisi economica.

**Sodano.** Mi ricollego alla risposta precedente. Mantova tradizionalmente garantisce ai propri cittadini (e non solo) un significativo livello di welfare in termini di servizi, accoglienza e attenzione nei confronti dei soggetti deboli. Di conseguenza dedichiamo attenzione agli anziani (la comunità mantovana è caratterizzata da un'età media piuttosto elevata) senza trascurare i giovani, i minori e le donne in difficoltà. Per quanto riguarda il lavoro, la competenza è provinciale ma spesso ci siamo fatti parte attiva nelle vertenze che coinvolgono aziende e lavoratori in difficoltà.

#### **Di fronte a pressioni come ci si deve comportare?**

**Brivio.** Le pressioni sono parte integrante della vita degli amministratori. E' importante per questo scegliere i migliori assessori possibili, per poter gestire le numerose problematiche attraverso il lavoro di squadra. Un punto fondamentale è anche quello di facilitare il lavoro coordinato tra i vari settori del Comune, così da ottimizzare le risorse e l'efficienza. Infine, ma credo che questo sia l'aspetto centrale, è necessario svegliarsi orgogliosi di avere la possibilità di amministrare e fare del bene per la propria Città e i propri concittadini.

**Sodano.** Senza scomodare i cosiddetti poteri forti, le pressioni ci sono e in qualche occasione arrivano ai Sindaci anche da pezzi della propria maggioranza. Qualora eventuali tentativi di condizionamento dovessero travalicare certi limiti, ovviamente ricorrerei alla Magistratura; negli altri casi, penso che un buon sindaco debba avere capacità di ascolto (alleati e minoranze, portatori di interessi legittimi, comitati), per poi fare sintesi e decidere responsabilmente, nell'interesse dell'intera città.



#### **Come vedono i suoi cittadini la figura del Sindaco?**

**Brivio.** Credo che gli Amministratori locali abbiano ancora la fortuna di poter stare a contatto con la gente, riuscendo così a farsi conoscere meglio e instaurare un rapporto a misura d'uomo. Spesso ricevo personalmente lettere o messaggi nei quali i cittadini si rivolgono a me per segnalare situazioni, problemi, critiche o apprezzamenti nei confronti del lavoro dell'Amministrazione. Questo ruolo di riferimento mi inorgoglisce e mi dà ancora più carica per affrontare le sfide alle quali io e la mia Giunta siamo chiamati.

**Sodano.** Il Sindaco di Mantova è tradizionalmente un punto di riferimento, come credo avvenga per il primo cittadino di ogni municipio della Repubblica. Questo significa che spesso, nel bene e nel male, si attribuiscono al Sindaco competenze e responsabilità che non gli appartengono. E' un fardello che pesa in questo periodo di crisi economica, politica e sociale: spesso abbiamo progetti e soluzioni, ma non le risorse per darvi corso. Ciò nonostante sono fiducioso per il futuro, nella consapevolezza di essere stato eletto in forza di una diffusa volontà di cambiamento, che questa città vuole e merita.

**È anche un nuovo modo di relazionarsi con il cibo**

# Pero, il compost lo fanno a scuola: il riciclaggio inizia dai più piccoli

di Sergio Madonini

**Differenziare i rifiuti, azione importantissima, non basta più. Occorrono azioni significative per diminuire i rifiuti, per riutilizzarli e riciclarli, anche a domicilio, come avviene per il compostaggio domestico.**

Ma oggi possiamo fare di più, e la tecnologia ci aiuta. Ci sono esperienze nel nord Europa, che cominciano a diffondersi anche da noi (nei comuni di Rosora (AN), Capannori (LU), Fenestrelle (TO), Villa San Giovanni in Tuscia (VT), Cuccaro Vetere (SA), Roma), con impianti già realizzati.

Si tratta di piccoli impianti elettromeccanici che possono accogliere buone quantità di rifiuti organici prodotti nelle mense aziendali e scolastiche, negli ospedali, nelle residenze per anziani o nelle piccole frazioni di Comuni, che facilitano il compostaggio grazie al processo aerobico che viene mantenuto o accelerato dal continuo apporto d'aria, e la



massa dei rifiuti viene rivoltata continuamente. Così è possibile passare dal compostaggio domestico al compostaggio comunitario, dal compost prodotto nelle singole abitazioni al compost prodotto insieme a scuola, come si vuol fare a Pero, per realizzare e mantenere aiuole e orti scolastici.

Qui una compostiera comunitaria collocata nel centro cottura centralizzato per la ristorazione scolastica del Comune di Pero, dà vita a una comunità di alunni, docenti, genitori, nonni e volontari, impegnati in azioni di sostenibilità. E' questo il progetto che il Comune di Pero, insieme a Le-

gautonomie, alla società di ristorazione scolastica, all'Istituto scolastico comprensivo, all'associazione dei genitori e all'Auser ha presentato alla Fondazione Cariplo nell'ambito del bando "Comunità sostenibili".

## Perché fare il compost

Dati certi - un'esperienza fatta dalla Regione a Brescia lo dimostra chiaramente - attestano che i rifiuti organici rappresentano intorno al 30-40% dei rifiuti. Vengono calcolati in circa 200 g per ogni piatto, i rifiuti prodotti nelle mense scolastiche. E in quelle per adulti gli scarti sono ben maggiori, come ha misurato di recente Amsa nelle sue mense. Una quantità di rifiuti organici enorme, che viene prelevata a domicilio, inviata agli impianti di compostaggio, quando non direttamente alle discariche o agli inceneritori, con sprechi di elementi nutritivi per la terra, di energia e acqua, e produzione di CO<sub>2</sub> e gas serra. Dagli impianti di compostaggio difficilmente ritorna ai campi, più facilmente va a costituire coperture per le discariche. Sprechi enormi, quando invece la produzione di compost potrebbe chiudere il ciclo della Natura e della Vita, mettendo le risorse non più utili a una parte del sistema a disposizione dell'altra.

Per non parlare della riduzione dei rifiuti: in Lombardia è stato calcolato che basterebbe che 3.000 famiglie tipo quelle bresciane adottassero la pratica del compostaggio, per ridurre i rifiuti organici di circa 450 tonnellate annue.

## Perché fare il compost insieme

Praticare il compostaggio è facile: basta buttare i resti della cucina, dell'orto o del giardino in una compostiera posizionata nel giardino e il gioco è fatto: una miriade di microrganismi cominciano a decomporre il

materiale organico dei rifiuti e trasformarlo in compost. Ognuno può farlo anche nel proprio appartamento, come avviene in Giappone e nel nord Europa. Basta un secchio che faccia passare aria ed eviti i cattivi odori, un po' di prodotto per velocizzare la formazione del compost, e i rifiuti organici si riducono del 90% mettendo a disposizione un buon concime per vasi e giardini.

Ma quando il compostaggio viene fatto a scuola, richiama un insieme di persone (alunni e insegnanti, bidelli e inservienti, genitori, nonni e volontari) che tutti insieme si assumono la responsabilità di avviare nuovi modi di rela-



zione con il cibo, gli alimenti, la loro produzione e i luoghi della produzione, che si pongono anche l'obiettivo di nuove relazioni con la terra, che il cibo produce.

Dall'educazione ambientale a quella alimentare, dalla riflessione sugli scarti del cibo agli alimenti che fanno bene, dal gettar via un rifiuto, a usare quel rifiuto per fertilizzare la terra, coltivare aiuole e orti insieme: sono queste le ricadute importanti di un progetto che può perseguire tante finalità. Intorno al compostaggio a scuola, inoltre, si creano legami forti tra adulti e bambini, fra persone interne ed esterne alla scuola: così si evidenziano e si potenziano le relazioni esistenti e si rafforza il sentimento di appartenenza a una comunità.

### **Compostare insieme: nelle scuole e negli ospedali, nelle residenze per anziani e nei piccoli centri**

Il compostaggio comunitario che il Comune di Pero vuol effettuare nelle scuole, è interessante anche in tutti gli altri luoghi dove si confeziona il cibo e si producono scarti alimentari, o dove il cibo viene consumato e si producono rifiuti. Perché la selezione, il riuso, il riciclo e la riduzione dei rifiuti, il compostare, in prima persona, sono azioni che coinvolgono la responsabilità e la consapevolezza delle persone - dai più piccoli ai più anziani - nei confronti della vita, dei materiali, dell'attenzione che dobbiamo avere per il nostro pianeta e per la vita non solo nostra, ma anche per quella delle generazioni future. Mediante il compostaggio si prende coscienza di ciò che si mangia e di quanto si scarta, quindi di quanto rifiuto organico si produce, e di come questo rifiuto può tornare alla terra come materiale prezioso di arricchimento per la coltivazione di ortaggi, frutta, fiori.

Inoltre, la raccolta dei rifiuti organici nei piccoli centri può celare qualche difficoltà in ordine ai giorni in cui i mezzi passano a raccoglierci, alla quantità che viene prodotta, ai disagi che possono provocare rifiuti che non vengono portati via sovente: un composteur automatico in loco potrebbe evitare tutte queste difficoltà, diventare centro di gestione comunitaria dei rifiuti da parte degli abitanti, luogo di produzione di buon compost per i campi.



### **Da Pero ad altre esperienze**

Pero vuol sperimentare questo progetto, intorno al quale ha raccolto una comunità di adulti e ragazzi, nonni e nipoti, professionisti e volontari tutti desiderosi di avviare attività per il bene della terra, per il nostro bene.

La sperimentazione di Pero potrebbe diventare interessante anche per altri Comuni, altre scuole, altre comunità. Basta valutare:

1. la quantità di rifiuti che non vengono trasportati in giro: 200g e oltre per ogni pasto consumato.
2. la riduzione di oltre il 90% di rifiuti: un kg di rifiuti introdotti nella macchina, 1 hg di compost prodotto.

Ognuno può fare i propri calcoli, capire quali convenienze e quali opportunità possono aprire progetti simili.

#### **INFO**

[www.compostkmzero.it/styled/page28/](http://www.compostkmzero.it/styled/page28/)

[www.compostaggiocollettivo.it/installa.html](http://www.compostaggiocollettivo.it/installa.html)



**Una volta sequestrati vengono consegnati ai Comuni per scopi sociali**

# **Beni confiscati alla criminalità: in Lombardia gli immobili sono 818**

di Sergio Madonini

**Tra i risultati della lotta alla criminalità organizzata vi sono il sequestro e la confisca di beni immobili e aziende. Questi beni vengono spesso destinati ai Comuni che li gestiscono direttamente o per il tramite di enti e associazioni operanti sul territorio.**

A occuparsi dell'operazione è l'Agenzia Nazionale per l'amministrazione e la destinazione dei beni sequestrati e confiscati alla criminalità organizzata, istituita con una legge del marzo 2010. Nella maggior parte dei casi, i beni sono affidati ai Comuni sulla base di progetti con finalità sociali. Nella sua relazione per l'anno 2010, l'Agenzia cita fra i casi della nostra regione il fabbricato destinato al Comune di Rescaldina, in provincia di Milano, utilizzato, per il tramite della Onlus Ospedale dei Bambini Milano, come residenza temporanea di genitori con figli affetti da patologie oncologiche di lunga degenza presso l'ospedale Buzzi di Milano, rispetto al quale la residenza risulta in posizione strategica. Nel Comune di Borgo Forte, in provincia di Mantova, un fabbricato è stato utilizzato da una cooperativa sociale per l'assistenza agli anziani non autosufficienti e disabili. A Varese un appartamento è stato destinato al Comune che, d'intesa con la Questura, lo ha utilizzato come alloggio protetto per minori oggetto di abuso.

Gli esempi sono molti perchè molti sono i beni sequestrati. Per avere un'idea della quantità, della tipologia e della dislocazione di questi beni è possibile consultare il database sul sito dell'Agenzia.

Al 1° aprile scorso i beni gestiti dall'Agenzia erano 12.083,



## **> A Liscate è iniziata la primavera della legalità**

**Lo scorso 15 febbraio presso la Prefettura di Milano, davanti al prefetto Gian Valerio Lombardi e alla presenza del Ministero degli Interni, il Sindaco di Liscate, Alberto Fungione, ha firmato, con altri Sindaci, il "protocollo della legalità".**

Con il Protocollo i firmatari intendono rafforzare la collaborazione tra gli Enti per prevenire e contrastare possibili fenomeni di infiltrazioni mafiose sul territorio, tutelando l'economia legale ed approntando strumenti che consentano un proficuo controllo delle attività più vulnerabili alle contaminazioni mafiose, oltre che realizzando una costante attività di monitoraggio che tenga conto delle realtà locali. Per raggiungere questi obiettivi, i Sindaci si sono impegnati ad individuare strumenti e metodologie che mirano ad un controllo capillare dei regolamenti e degli appalti pubblici, a vigilare affinché nell'esecuzione degli appalti stessi ven-

gano garantiti il rispetto della disciplina legislativa e la trasparenza, a valorizzare la professionalità del personale comunale e dei collaboratori, a dare impulso all'azione delle Polizie Locali, favorendo la collaborazione tra tutte le forze dell'ordine ad effettuare un controllo del territorio, a finanziare progetti per la prevenzione sociale e per l'educazione alla legalità dei cittadini, in particolare dei giovani.

È fondamentale un'attività di educazione alla cultura della legalità, attraverso un itinerario formativo capace di far crescere la consapevolezza che la libertà, la dignità, la sicurezza e la solidarietà sono valori e precondizioni del vivere sociale, che non solo vanno perseguiti, ma che devono essere sostenuti e adeguatamente difesi.

È in questa ottica che il Comune di Liscate ha proposto la "primavera della legalità", organizzata dall'assessorato alla formazione permanente, con 4 incontri volti a sensibilizzare il cuore dei cittadini.

## > «Una nuova Resistenza contro l'invasione delle mafie»

“Dobbiamo dare impulso a un nuovo Comitato di Liberazione nazionale, a una nuova Resistenza contro l'invasione delle mafie nel nostro Paese. I sindaci e l'Ance sono in prima fila”. Lo ha affermato il presidente dell'Ance, Graziano Delrio, nel corso della conferenza stampa di presentazione dell'iniziativa “I 100 passi dei Sindaci in ricordo di Peppino Impastato”.

A 34 anni dall'uccisione di Peppino ricordati lo scorso 9 maggio, Avviso pubblico e l'Associazione Casa memoria Felicia e Peppino Impastato hanno organizzato una marcia simbolica a Cinisi, che ha percorso i 100 passi che separavano la casa di Impastato da quella del boss Badalamenti, mandante del suo omicidio. E quest'anno alla marcia, insieme con sindacati, cittadini e associazioni del terzo settore, ci sono stati anche i sindaci. Delrio ha ricordato in occasione della manifestazione che “serve un nuovo Comitato di Liberazione Nazionale, che unisca le forze dei cittadini, delle associazioni, delle istituzioni e dello Stato per liberarci da un'invasione, quella delle mafie, che toglie libertà e futuro ai nostri figli, inquina l'economia e coinvolge tutto il Paese, non solo il Mezzogiorno”. L'appuntamento di Cinisi, inoltre, fa il paio con quello del prossimo 23 maggio, quando i sindaci saranno nuovamente in Sicilia, a Capaci, per ricordare Falcone e Borsellino insieme a 300 studenti provenienti da tutta Italia. Alla conferenza stampa di presentazione delle iniziative ha preso parte, tra gli altri, Giovanni Impastato, fratello di Peppino, che ha evidenziato come: “abbiamo lanciato questo appello agli amministratori perché le istituzioni non sono tutte marce, ci sono persone e sindaci che rischiano moltissimo ogni giorno e che combattono per la legalità, e noi vogliamo sostenerli con tutte le forze”.

10.531 immobili e 1552 aziende. Nella nostra Regione erano 1025, divisi in 818 immobili e 207 aziende. I dati statistici distinguono i beni immobili, inoltre, fra quelli in gestione all'Agenzia (In Lombardia sono 167), quelli destinati e consegnati a un Ente (600), quelli non ancora consegnati (15), per i quali tuttavia è avviata la procedura di destinazione, quelli usciti dalla gestione (36), perchè revocata la confisca, e quelli che sono stati confiscati non in via autonoma (66), cioè che si compongono di una parte del bene, per esempio di una quota societaria. Questi ultimi non vengono conteggiati nel totale dei beni sequestrati e

confiscati. Per le aziende vi sono solo 2 categorie: le aziende in gestione all'Agenzia e quelle uscite dalla gestione. In Lombardia le prime sono 87 e le seconde 120.

Questi i dati generali, ma se si volesse entrare nel dettaglio, il database dell'Agenzia fornisce i dati per Provincia (vedi tabella) e per Comune e le delibere di destinazione, emanate dall'Agenzia in base all'articolo 48 del Codice antimafia. L'agenzia ha sede a Reggio Calabria, ma opera sul territorio nazionale anche attraverso sedi secondarie, come quella di Milano aperta nel dicembre dello scorso anno.

Le serate hanno preso il via martedì 14 febbraio con l'intervento di Gherardo Colombo sul tema “Regole, società, persona”. Venerdì 13 Aprile si è invece discusso di “Piena affermazione dei valori della legalità, della solidarietà e giustizia sociale, attraverso il pieno utilizzo dei beni confiscati alla mafia”. Alla serata sono intervenuti: Antonino Iannazzo, Sindaco di Corleone, Lucio Guarino, avvocato e direttore del “Consorzio Sviluppo e legalità” dell'Agenzia dei beni confiscati e Davide Pati, responsabile dell'associazione “Libera”. Durante la serata, molto interessante e partecipata, si è evidenziato come l'obiettivo principale del progetto sui beni confiscati è quello di sfidare concretamente la criminalità organizzata, contribuendo a modificare, in chiave positiva, l'assetto produttivo delle aree dei Comuni coinvolti, facendo nascere da terreni improduttivi un'opportunità di sviluppo e di lavoro per giovani disoccupati. Attraverso la realizzazione del progetto si vuole dimostrare altresì che ciò che la mafia aveva sottratto alla collettività, col sopruso e con la forza dell'intimidazione, può essere restituito alla società civile e può consentire

la creazione di una nuova cultura imprenditoriale tra i disoccupati del territorio, prevenendo e recuperando condizioni di disagio ed emarginazione; al contempo si intende riscattare e dare un nuovo “marchio di legalità” ad un territorio sofferto, promuovendone lo sviluppo e favorendo la crescita delle comunità che la costituiscono, attraverso la condivisione dell'iniziativa. Venerdì 4 Maggio, il Capitano Camillo Di Bernardo, comandante del Comando Compagnia Carabinieri Cassano d'Adda, e il Capitano Brandino Capparella, della Guardia di finanza di Sesto S. Giovanni, hanno discusso di “Promozione dell'educazione alla legalità, alla responsabilità e alla cittadinanza attiva”.

Gli incontri termineranno Giovedì 31 maggio con la serata “Riconoscere e sostenere la parte buona dei giovani”. Per capire l'importanza della prevenzione nel cammino educativo interverrà don Gino Rigoldi, capellano dell'Istituto penale per minorenni “Cesare Beccaria” e Presidente di “Comunità nuova”.

Firenze, Piazza della Signoria.

# Acqua buona a km zero senza plastica aggiunta per i turisti di tutto il mondo



Naturale o gassata, refrigerata. Le fontane **dkr** erogano acqua della rete pubblica. Limitano l'uso di bottiglie di plastica, riducono i costi di smaltimento e aiutano moltissimo l'ambiente. La Cultura d'Europa nasce dall'acqua.



Progetta, fabbrica e installa fontane urbane per la distribuzione di acqua pubblica. Primo in Italia, tra i primi in Europa.

**200 fontane** già installate  
**73 milioni di litri all'anno** erogati  
che fanno risparmiare  
**55 milioni di bottiglie** all'ambiente  
**9,1 milioni di euro** ai cittadini dei Comuni  
che le hanno già installate.



Certificato No. 122784A



Certificato no. 390306

La CoopSussi di Como ha riportato a scuola sessanta donne

# Formazione e lavoro, un binomio tutto femminile da rilanciare

di Sergio Madonini

**Lo sviluppo di progetti formativi è oggi quantomai importante, sia che si rivolga a coloro che cercano un primo impiego, sia che si indirizzi a coloro che vogliono rientrare nel mondo del lavoro. In questo senso si è mosso il progetto del Laboratorio Welfare Donne di CoopSussi, promosso dalla Fondazione "G. Castellini" e dal Comune di Como.**

L'azione formativa è stata destinata a un target di donne tra i 18 e i 35 anni (diplomate in cerca o di un primo lavoro o di un'occupazione più stabile e adeguata alle proprie capacità e ambizioni), e donne tra i 35 e i 50 anni (con la volontà di reinserirsi nel mercato del lavoro avendo scelto per un certo periodo di dedicarsi alla famiglia), accomunate dalla volontà di accrescere le proprie competenze e la propria competitività.

L'obiettivo è stato quello di incentivare l'occupazione femminile attraverso attività formative qualificate, finalizzate a dotare le Partecipanti di conoscenze, tecniche, strumenti e metodologie in settori specifici, al fine di facilitarne l'inserimento e/o il reinserimento nel mondo lavorativo.

Da Febbraio 2010 ad oggi, la Scuola Castellini ha formato 14 donne in ambito commerciale e 46 donne in ambito turistico, realizzando un modulo del Corso di Commercio (Base e Avanzato) e tre moduli del Corso di Turismo (Base e Avanzato).

Il primo si è sviluppato in 112 ore di Corso Base e in 120 ore di Corso Avanzato. Obiettivo del Corso sono state l'acquisizione di competenze relazionali, apprendendo le regole della comunicazione efficace e la gestione della trattativa di vendita in ogni sua fase, di conoscenze in area aziendale, con l'analisi di strategie e obiettivi di marketing e tecniche di ricerca mercato, e di competenze organizzative e tecniche, con l'utilizzo del software gestionale Easy Selling.

Per il Corso di Turismo sono stati sviluppati 3 moduli del Corso di



Turismo (Base di 92 ore, aumentato in corso d'opera a 112, e Avanzato di 120 ore). Il Corso ha formato le Partecipanti nella gestione della relazione con il cliente in ogni sua fase, nell'effettuazione delle procedure di booking multimediale, telefonico e face to face, nell'effettuazione delle procedure di check-in e di check-out, nella gestione delle procedure di pagamento e nell'utilizzo del software gestionale "Aladino".

Ai Corsi, come detto, hanno partecipato 60 donne, per la maggior parte provenienti dalla provincia di Como (63%). L'analisi del target ha aiutato a indirizzare i Corsi. Il 55% delle Partecipanti aveva un'età compresa fra i 35 e i 55 anni; il restante tra i 18 e i 35. Da sottolineare che il 76% era di nazionalità italiana e il 73% aveva o un diploma (43%) o una laurea (30%). Oltre a momenti di testimonianza della loro esperienza (come a RisorseComuni nel novembre dello scorso anno), le partecipanti hanno potuto conoscere anche il mercato del lavoro nel Canton Ticino. Questo l'obiettivo di fondo dei due Meeting, uno sul Commercio e uno sul Turismo, che la Fondazione Castellini ha organizzato, in collaborazione con l'Ente di Formazione Svizzero ECAP, nel gennaio e febbraio scorsi.



**Suddivisi in 14 ambiti, a fine marzo hanno presentato i loro programmi**

# Piani di Zona nel socio assistenziale, i 244 Comuni bergamaschi in campo



Leonio Callioni

**Poco più di dieci anni fa, la legge 328/2000 stabiliva che i Comuni si associassero in Ambiti Territoriali per gestire e realizzare le politiche sociali: in Lombardia ogni Ambito corrisponde di norma al Distretto socio-sanitario ASL e a livello politico è rappresentato dall'Assemblea distrettuale dei Sindaci dei Comuni che ricomprende; in dimensione provinciale, tutti i Comuni costituiscono la Conferenza dei Sindaci, la quale elegge un Consiglio di Rappresentanza che assume un ruolo di indirizzo e di riferimento nel settore dei servizi di cura.**

I dettati normativi prevedono che i Comuni all'interno dell'ASL, sviluppino in autonomia l'area socio-assistenziale,

ovvero l'insieme degli interventi rivolti alle famiglie e alle fasce fragili della popolazione in merito a tutela minori, servizi e assistenza domiciliare per anziani e disabili, azioni a sostegno di dipendenze e gravi marginalità.

In provincia di Bergamo i 244 Comuni sono organizzati in 14 Ambiti Territoriali. Ognuno di essi, in accordo con l'Azienda Sanitaria Locale di Bergamo, redige il proprio Piano di Zona, strumento principe della programmazione della rete degli interventi e dei servizi alla persona in ambito sociale. La stesura dei Piani di Zona relativi al triennio 2012-2014 a livello regionale, e quindi anche nella provincia di Bergamo si è conclusa a fine marzo 2012.

Per affrontare la complessità di un contesto formato da ben 14 Ambiti Territoriali e ridurre quanto più possibile la frammentarietà, il Consiglio di Rappresentanza dei Sindaci ha stabilito di predisporre un Prologo comune a tutti i Piani di Zona. Esso, oltre a fotografare l'attuale situazione demografica ed epidemiologica della provincia in cui emer-

## > **Da Treviglio a Dalmine, dalla Valle Seriana a Villa d'Almè**

### **Ambito 1 - Bergamo**

Forte rilevanza assumono la promozione dell'adesione del Terzo Settore all'Accordo di Programma per il Piano di Zona e di accordi mirati tra i Comuni che valorizzino sempre di più l'apporto e la partecipazione dei soggetti del privato sociale nelle politiche a sostegno della famiglia.

### **Ambito 2 - Dalmine**

Il Piano di Zona si giocherà intorno alla scelta di quanto ci si vorrà collocare su una dimensione di Ambito rispetto anche a tutta una serie di servizi e interventi oggi collocati a livello comunale.

### **Ambito 3 - Seriate**

Il sistema di welfare dell'ambito si prefigge il perseguimento delle seguenti finalità: passaggio dalla logica dell'offerta a quella della domanda; protezione delle persone fragili; rafforzamento della comunicazione e integrazione della rete; promozione di modalità uniformi di accesso ai servizi.

### **Ambito 4 - Grumello**

Tra gli obiettivi strategici: accompagnamento all'evoluzione del welfare, tra domanda e offerta; tutela delle persone e delle famiglie fragili; consolidamento delle politiche di Ambito e dell'integrazione tra i diversi soggetti territoriali; sviluppo di modalità uniformi di accesso ai servizi e promozione di un welfare comunitario.

### **Ambito 5 - Val Cavallina**

La programmazione sociale dovrà cercare di sviluppare alleanze tra attori pubblici e attori della società per promuovere opportunità e benessere sociale, coordinare e integrare le politiche pubbliche, agire affinché i diversi strumenti di programmazione si parlino ed interagiscano a livello di Ambito territoriale, garantire scelte sostenibili e adeguate all'evolversi dei bisogni, promuovere un'attività di valutazione permanente e diffusa, sviluppare e potenziare la gestione associata.

### **Ambito 6 - Monte Bronzone e Basso Sebino**

La programmazione per il triennio dovrà caratterizzarsi per la capacità di sviluppare attenzione, alleanze e azioni in partenariato con soggetti del territorio a favore delle nuove generazioni, interrogarsi sul fenomeno delle seconde generazioni nella popolazione straniera, agire affinché i diversi strumenti di programmazione si parlino ed interagiscano a livello di ambito territoriale e che il Piano di Zona si coordini con gli altri strumenti di programmazione.

### **Ambito 7 - Alto Sebino**

L'Alto Sebino individua nell'innovazione, sia nel metodo che nell'offerta, la prospettiva per la programmazione del prossimo triennio.

ge un quadro generale fatto di maggiore vulnerabilità delle persone, di situazioni diffuse di fragilità familiari da sostenere, di una precarietà occupazionale che caratterizza soprattutto la condizione giovanile e di un impatto della condizione migratoria non sempre regolato e programmato, include gli obiettivi condivisi a livello provinciale: incremento della sinergia e del raccordo delle strategie e degli interventi in area socio-assistenziale, ampliamento della rete e dei settori di integrazione con i diversi attori del sistema di welfare locale ed infine reperimento di risorse aggiuntive e fondi integrativi per la sostenibilità della progettualità sociale degli Ambiti.

Ciò che emerge è la necessità di "ridisegnare" il welfare a misura del territorio, sviluppando un sistema di protezione sociale che coinvolga: Comuni, nei quali si esercita la vera prossimità degli interventi garantendo la coesione sociale; Ambiti Territoriali, quali luoghi di raccordo e associazione di Comuni in un'ottica di individuazione delle priorità di destinazione delle risorse e della programmazione condivisa degli interventi; Conferenza dei Sindaci, ovvero l'insieme di tutti i Comuni auspicando che essi siano in grado di condividere una direzione provinciale nell'attuazione delle politiche sociali.

La recente crisi economica e il conseguente drastico ridimensionamento dei fondi per le politiche sociali e dei trasferimenti agli Enti locali, incidono profondamente sulla programmazione sociale, obbligandola ad adeguarsi alle contingenze e concentrarsi su servizi essenziali e basilari, evitando di creare risposte nuove, ma ottimizzando e stabilizzando quelle già esistenti. "Il Consiglio di Rappre-

sentanza dei Sindaci di Bergamo", dice l'attuale Presidente Leonio Callioni, "individua nella ricerca di soluzioni condivise, di sistema, la prospettiva di una maggiore efficacia e uniformità di interventi, a favore dei cittadini in condizioni di fragilità. Tutto ciò è reso ancor più necessario da una normativa incerta e in continua evoluzione".

Questa necessità di integrazione è condivisa anche dal Direttore Generale ASL: "L'Azienda Sanitaria è un'azienda per il territorio, un territorio in cui creare una rete integrata di servizi per il cittadino al quale vorremmo avvicinarci sempre più, riducendo la frammentazione e il moltiplicarsi degli interventi e creando partnership condivise tra i diversi attori istituzionali e sociali".



#### **Ambito 8 - Valle Seriana**

Priorità e orientamenti sono il consolidamento della presenza in ogni Comune del Servizio Sociale Professionale per la funzione di segretariato sociale; l'implementazione del sistema informativo; l'accreditamento della Società per la gestione del consultorio familiare e lo sviluppo della collaborazione con i servizi della prima infanzia; la messa in rete dei servizi; il sostegno alle famiglie che si prendono cura della disabilità e che si prendono cura di persone anziane fragili; interventi di residenzialità, di prevenzione e promozione del protagonismo giovanile.

#### **Ambito 9 - Val Seriana Superiore e Val di Scalve**

Si intende impostare un consolidamento del welfare aumentando la funzionalità sostanziale dei servizi presenti sul territorio e il supporto efficace alle fasce deboli, tramite intese e corresponsabilità di intenti adeguate alle competenze del network emergente dal contesto d'Ambito.

#### **Ambito 10 - Val Brembana**

Il Piano di Zona si configura non solo come il principale strumento della programmazione della rete dei servizi a livello locale, ma soprattutto come ambito privilegiato per conseguire forme di integrazione tra i vari servizi.

#### **Ambito 11 - Valle Imagna e Villa d'Almè**

Si evidenziano tre prioritari ambiti di intervento per il prossimo triennio: integrazione, promozione, progettualità.

#### **Ambito 12 - Isola Bergamasca e Bassa Val San Martino**

L'attuazione del Piano di Zona trova fondamento nella centralità della persona; nella valorizzazione delle capacità e delle risorse della famiglia; nella costruzione di politiche integrate di territorio; nella ricomposizione delle politiche attorno al bisogno e alla domanda; nello sviluppo della logica di networking tra Enti locali e altri soggetti; nella qualificazione della rete dell'assistenza domiciliare; nello sviluppo della dimensione della conoscenza; nell'implementazione dell'informatizzazione del sistema.

#### **Ambito 13 - Treviglio**

Tre i punti fermi per lo sviluppo del Piano di Zona: la costruzione di un processo di programmazione che continui stabile anche dopo l'approvazione del Piano di Zona, che favorisca la partecipazione alle scelte da parte di tutti gli attori territoriali, che sia trasparente e chiaro per i cittadini; il consolidamento e la sostenibilità della rete dei servizi pubblici e del privato sociale; la definizione di aree di programmazione all'interno delle quali sviluppare temi prioritari per innovare il welfare locale.

#### **Ambito 14 - Romano di Lombardia**

L'Ambito intende promuovere la realizzazione di un welfare fondato non solo sul consolidamento dei servizi esistenti, ma soprattutto sulla sperimentazione, sull'innovazione e sulla costruzione di nuovi network.

## La proposta avanzata dai notai di Lombardia guarda lontano

# «Fateci accedere alla banca dati delle pubbliche amministrazioni»

di **Domenico Chiofalo** - Presidente Associazione Sindacale dei notai della Lombardia

**I rapporti tra pubblica amministrazione e Notariato si sono intensificati nel corso degli ultimi anni e già numerosi sono gli accordi con singoli Comuni per servizi di Consulenza gratuita per i cittadini, per l'accesso alle banche dati dell'anagrafe e dell'Urbanistica, per le comunicazioni via Pec (per esempio per l'invio delle Convenzioni matrimoniali da annotare), per il pagamento di tributi comunali, come Tarsu e Imu, in occasione dei passaggi di proprietà immobiliari.**

Nell'ambito di tale "collaborazione" è parso opportuno fornire un chiarimento tecnico (e vi ringraziamo per lo spazio concesso) su una normativa di grande impatto sui cittadini: la legge 183/2011 (che ha modificato il T.U. sulla Documentazione amministrativa) sulla "Decertificazione". L'Ufficio Studi del Consiglio Nazionale del Notariato ha elaborato uno studio (n. 21-2012/C) sull'argomento con l'intento di fare chiarezza su alcune prassi applicative della legge non corrette. Ecco di seguito i punti salienti dello studio.

La Legge stabilisce che il cittadino non debba più produrre alla pubblica amministrazione le certificazioni rilasciate dalla medesima che riguardino "stati, qualità personali e fatti" (data e luogo di nascita, cittadinanza, residenza, stato di celibe-coniugato-vedovo). L'obiettivo della norma è di esonerare il cittadino dal dover chiedere certificazioni che contengono dati e informazioni di cui la pubblica amministrazione già dispone; sarà, quindi, sufficiente una dichiarazione sostitutiva.

L'esenzione dal produrre i certificati vale, però, nei soli rapporti tra privato e pubblica amministrazione, mentre nei rapporti tra i privati continua a trovare applicazione la precedente normativa che impone l'utilizzo delle certificazioni; del resto, solo la pubblica amministrazione può accertare l'attendibilità delle informazioni e dei dati contenute nelle eventuali dichiarazioni sostitutive rese dal privato. In tale ottica, anche nel rapporto tra privato e notaio nulla è cambiato: il notaio svolge una pubblica funzione ma non è organo della pubblica amministrazione, nè privato esercente pubblico servizio; se, ad esempio, il notaio riceve un verbale di pubblicazione di testamento olografo, gli dovrà essere presentato (come già in precedenza) l'estratto per riassunto dell'atto di morte e non semplicemente una dichiarazione sostitutiva; così, per un atto di vendita immobiliare occorrerà esibire un estratto per riassunto dell'atto di matrimonio per determinare con certezza il regime patrimoniale delle parti.

Altro tema che, nella prassi, ha dato vita a interpretazioni diverse è quello della natura del certificato di destinazione

urbanistica; questo documento non rientra nella normativa in esame, in quanto non si riferisce a "stati, qualità personali e fatti", ma è il frutto di una attività di accertamento compiuta da una pubblica autorità, che il cittadino non può eseguire in prima persona e che non può poi esprimere in alcuna dichiarazione sostitutiva.

Va, infine, segnalato che relativamente ai certificati da produrre al Conservatore dei Registri Immobiliari, nonché ai certificati ipotecari e catastali rilasciati dall'Agenzia del Territorio, il D.L. 2 marzo 2012 n. 16 ha stabilito espressamente che detti certificati rimangano esclusi dalla esenzione in esame. Ne dovrebbe, quindi, derivare che, quando venga richiesto, ad esempio, un certificato di morte da produrre alla Conservatoria dei Registri Immobiliari (p.e. per la trascrizione dell'accettazione tacita di eredità), questo venga rilasciato senza la dicitura obbligatoria per gli altri certificati: "Il presente certificato non può essere prodotto agli organi della pubblica amministrazione o ai privati gestori di pubblici servizi".

Per concludere, solo se e quando ai notai, quali pubblici ufficiali, sarà consentito (sia pure con tutte le cautele e con procedure di riconoscimento rigorose) l'accesso alle banche dati delle pubbliche amministrazioni (e non di singoli Comuni in virtù di accordi bilaterali) si potrà immaginare un significativo passo in avanti verso una più incisiva semplificazione nei rapporti con il cittadino.

Nell'ottica di una sempre maggiore collaborazione, l'Associazione sindacale dei notai della Lombardia ha già confermato al Presidente di Anci Lombardia, Attilio Fontana, la propria disponibilità a concludere accordi-quadro per dare un supporto e svolgere funzioni sussidiarie, sulla base anche dei suggerimenti e delle istanze che riceveremo, in ambiti che consentano una maggiore efficienza della pubblica amministrazione e una reale e corretta semplificazione nell'interesse del "pubblico" e dei cittadini.





**Trasporti, il progetto prevede il coinvolgimento di 150 mila utenti nel 2012**

# Carta regionale dei servizi, per semplificare le modalità di acquisto dei titoli di viaggio

A cura di Lombardia Informatica

**Il 1 maggio è partita la sperimentazione, promossa da Regione Lombardia e Trenord con la partecipazione di Lombardia Informatica, che consentirà ai cittadini lombardi di caricare l'abbonamento ai mezzi pubblici di trasporto sulla Carta Regionale dei Servizi (CRS), già utilizzata per l'accesso ai servizi sociosanitari e amministrativi (ad esempio per l'accesso al Sistema Informativo Socio-Sanitario, la consultazione dei referti on line, lo sconto benzina ecc.).** Il progetto prevede il coinvolgimento di circa 150.000 utenti entro la fine del 2012 e, a partire dal 2013, la distribuzione della nuova Carta a tutti gli abbonati del sistema dei trasporti. L'obiettivo è che la si possa usare in tutta

la Lombardia, su qualunque mezzo pubblico e avendo una tariffa integrata di un solo biglietto ricaricabile on line, ma anche nelle banche, nelle tabaccherie e non solo nelle stazioni.

Un altro passo per rendere più semplice la vita quotidiana dei cittadini.

La CRS – utile in questo caso all'attuazione dell'integrazione tariffaria e all'introduzione della bigliettazione elettronica – si rivela di nuovo uno strumento prezioso di efficienza e di miglioramento dei servizi, anche nella mobilità. La fase sperimentale del progetto riguarda 16.700 pendolari, utilizzatori di Trenord sulla rete ferrovie Nord e sulle linee S5, S6 e S9 del Passante (rete Rfi). Si tratta di 12.300 utilizzatori dei servizi di Trenord con tessera 'Itinero' in scadenza nel 2012 e da circa 4.400 attuali titolari di abbonamenti trimestrali e annuali per circolare in tutta la regione. Costoro hanno ricevuto a casa la nuova Carta, con la quale possono acquistare – presso le biglietterie Trenord, le emettitrici automatiche e le rivendite ATM autorizzate – gli abbonamenti 'Io viaggio ovunque in Lombardia', 'Io viaggio ovunque in provincia', 'TrenoMilano', oltre a tutti gli abbonamenti e carnet ferroviari di Trenord. Il rinnovo è inoltre attivabile presso tutti gli sportelli bancomat di Intesa San Paolo presenti in Lombardia. Nel corso dell'anno questi nuovi canali di acquisto saranno ampliati e verranno estesi progressivamente a tutte le altre linee.



**AGENDA  
DIGITALE  
LOMBARDA**

**Per affidare il servizio occorre inserirsi in ambiti territoriali minimi**

# Distribuzione del gas, primi passi per indire le gare

di Sergio Cesare Cereda

**Con la pubblicazione del decreto n. 226/2011, sulla Gazzetta Ufficiale n. 22 del 27 gennaio 2012, si chiude il percorso regolatorio, in materia di affidamento delle concessioni del servizio di distribuzione del gas naturale, iniziato con le previsioni dell'art. 46 bis del D.l. 159/2007.**

Vale la pena di ricordare come tale disposizione abbia introdotto un'importante novità disponendo che le gare di affidamento del servizio di distribuzione gas si debbano effettuare per Ambiti Territoriali Minimi (c.d. ATEM), demandando la definizione del nuovo "sistema" a futuri Decreti Ministeriali.

I provvedimenti assunti in attuazione dell'art. 46 bis del D.l. 159/2007 sono:

- il D.M. 19 gennaio 2011 che ha determinato i 177 ATEM Nazionali della distribuzione del gas naturale per macro area (GU n. 74 del 31.3.11);
- D.M. 18 ottobre 2011 contenente l'elenco puntuale dei Comuni appartenenti a ciascun Ambito territoriale (GU n. 252 del 28.10.11);
- D.M. 12 novembre 2011 n° 226 recante Regolamento sui criteri di gara e la valutazione delle offerte per l'affidamento del servizio (GU n. 22 del 27.1.2012) <sup>(1)</sup>.

Nelle righe che seguono si analizzerà tale provvedimento il cui contenuto può essere distinto in due parti: una prima si occupa di individuare il soggetto chiamato a bandire e gestire la gara, nonché a scolpire i rapporti fra gli enti locali parti di ciascun ambito; una seconda si occupa di spe-

cificare le modalità con le quali la gara si dovrà svolgere, delineando il contenuto dei bandi e definendo le modalità di riscatto delle reti e degli impianti.

Per quanto concerne l'individuazione della stazione appaltante, si noti che il decreto è stato alquanto sintetico, dedicando ad essa solo due articoli.

Innanzitutto il ruolo di stazione appaltante è attribuito ad un soggetto che esplicherà tale funzione per conto di tutti gli enti locali parte dell'ambito.

Trattasi di una funzione di notevole rilievo. Infatti la stazione appaltante prepara e pubblica il bando di gara nonché il disciplinare di gara, svolge e aggiudica la gara operando con una vasta autonomia.

È poi previsto che, salvo l'individuazione di un diverso soggetto da parte degli Enti locali concedenti, la stazione appaltante curi anche ogni rapporto con il gestore, svolgendo in particolare la funzione di controparte nella gestione del contratto di servizio.

La funzione centrale attribuita alla stazione appaltante è analizzare le modalità con le quali questa viene individuata. Giova evidenziare come la normativa distingua tra due diverse ipotesi.

Laddove dell'ambito faccia parte il Comune capoluogo di provincia il ruolo di stazione appaltante è demandato a questo, ferma restando la possibilità di demandare tale ruolo a una società patrimoniale proprietaria delle reti, costituita ai sensi dell'articolo 113, comma 13, del decreto legislativo 18 agosto 2000, n. 267, ove presente.



Si osservi che la norma non indica chi sia chiamato ad operare le scelte né con quali criteri queste debbano essere compiute. Infatti si limita ad imporre che la società investita sia già esistente (con l'evidente intento di evitare che vengano costituiti nuovi soggetti in vista delle gare).

In particolare ci si chiede se tale decisione spetti ai Comuni parti dell'ambito oppure se la stessa spetti al Comune capoluogo che, investito ex lege della funzione, decide se svolgerla direttamente o attribuirlo ad una società patrimoniale, presumibilmente di cui esso è parte.

Nel caso in cui il Comune capoluogo di provincia non appartenga all'ambito, la norma prevede che i Comuni individuino la stazione appaltante scegliendola tra un Comune, la Provincia o un altro soggetto già istituito. La formulazione fa sorgere una prima questione. Non appare infatti definita la figura dell'altro "soggetto" cui demandare lo svolgimento delle attività di gara. Infatti - al di là della specificazione che debba già essere costituito - la norma nulla dice su quali caratteristiche lo stesso debba avere.

La genericità della previsione impone all'interprete di colmare il vuoto individuando soggetti che possano essere investiti della suddetta funzione. Appare ragionevole ricomprendervi le società patrimoniali proprietarie delle reti, nonché altri enti pubblici.

A titolo puramente esemplificativo si pensi alle Comunità Montane o ai Consorzi B.I.M. che già raggruppano diversi enti locali.

Deve poi notarsi che il Decreto non indica quali siano i procedimenti decisionali da adottarsi in ordine alla scelta della stazione appaltante.

Molto banalmente: trovandoci di fronte ad una pluralità

di soggetti appare scontato che si applicherà il principio maggioritario. Il punto è comprendere come le maggioranze saranno calcolate.

Al riguardo si propongono in astratto due distinti modelli: l'uno attribuisce ad ogni ente locale il medesimo peso, l'altro invece lo modula in relazione alle caratteristiche dei Comuni stessi (es. numero di abitanti, numero di utenti ecc.).

A dire il vero il decreto detta un criterio in base al quale determinare le maggioranze, ovvero quello del numero delle utenze gas servite in ciascun Comune, ma lo fa in un ambito limitato in ordine alla risoluzione per inadempimento del contratto di affidamento al gestore dell'ambito, e dunque idoneo (almeno sotto il profilo dell'interpretazione letterale) ad essere esteso a tutte le attività decisorie.

Il decreto provvede poi alla determinazione della tempistica con la quale i soggetti devono operare.

Tra l'altro si preoccupa di fissare l'inizio delle operazioni stabilendo che il Comune capoluogo di provincia qualora appartenente all'ambito, o la Provincia, negli altri casi, convocano, entro la data di cui all'allegato 1<sup>(2)</sup> gli Enti locali concedenti appartenenti all'ambito, affinché provvedano a demandare alla stazione appaltante lo svolgimento della gara secondo le modalità indicate al comma 1.

Nell'ipotesi in cui il Comune capoluogo non sia parte dell'ambito, il comma 3 si preoccupa -dell'evenienza che non si sia provveduto all'individuazione del comune capofila entro 6 mesi dalla data prevista - disponendo che il Comune con il maggior numero di abitanti o la Provincia trasmetta alla Regione una relazione sulla situazione e sulle attività svolte. Tale informativa è propedeutica all'intervento regionale di cui all'articolo 3.

**6 mesi dall'entrata in vigore del presente regolamento**

Brescia 1 - Nord - Ovest

Lecco 1 - Nord

Lodi 1 - Nord

Milano 1 - Città e Impianto di Milano

Monza e Brianza 1 - Est

Pavia 1 - Lomellina Ovest

Pavia 4 - Oltrepò Pavese

**12 mesi dall'entrata in vigore del presente regolamento**

Como 1 - Triangolo Lariano e Brianza Comasca

Como 3 - Impianto di Cernobbio e Nord - Sondrio

Cremona 2 - Centro

Lodi 2 - Sud

Milano 3 - Provincia Sud

Milano 4 - Provincia Nord - Est

Pavia 3 - Campagna Sottana e Lomellina Est

**NOTE**

**1** Si consideri (per quanto non costituisca attuazione del citato articolo 46 bis) anche **D.M. 21 aprile 2011 sulla tutela occupazionale degli addetti, direttamente o indirettamente, addetti alla gestione degli impianti oggetto di gara, dal momento del subentro del nuovo gestore.**

**2** L'allegato in oggetto suddivide gli ambiti in diversi gruppi e per ciascuno di essi fissa la data di convocazione, per i primi il termine è di 6 mesi dall'entrata in vigore della legge, per gli ultimi è di 42 mesi. I termini intermedi scattano ogni sei mesi.

**Intervista a Marina Lazzati, Coordinatore UPL all'istruzione ed edilizia scolastica**

# 100 milioni di investimenti per “tenere in forma” la scuola

A cura di UPL - Unione Province Lombarde



**La provincia di Milano, la più grande dopo Roma, è senz'altro una delle realtà più complesse dal punto di vista dell'istruzione e dell'edilizia ad essa collegata: qui ci sono 110 autonomie scolastiche suddivise in 180 edifici, per un totale di oltre centomila studenti.** Abbiamo chiesto all'Assessore provinciale all'istruzione ed edilizia scolastica, Marina

Lazzati, che per il medesimo settore è anche coordinatore del Gruppo di lavoro dell'Unione Province Lombarde, di raccontarci il lavoro che svolge quotidianamente.

**Assessore Lazzati, lei e i suoi colleghi spesso venite chiamati “Assessori del rigore”, ci spiega come mai?**

Con la Legge 23 del 96 lo Stato ha trasferito alle Province tutte le competenze relative all'edilizia scolastica: manutenzione ordinaria e straordinaria degli edifici esistenti,

costruzione di nuovi istituti, implementazione e sostituzione degli arredi. Interventi molto onerosi, nell'ordine dei milioni di euro, che la Provincia deve sostenere da sola, non potendo contare su alcun finanziamento né da parte dello Stato né della Regione.

I cittadini spesso non lo sanno, ma a permettere alle Province di intervenire sono, per la quasi totalità, le entrate di due tasse automobilistiche: Rcauto e Ipt. Risorse troppo scarse, soprattutto con la crisi del mercato delle auto degli ultimi anni, che costringono gli enti a muoversi con grande oculatezza. Inoltre la rigidità dei vincoli del Patto di stabilità, che attanagliano anche l'edilizia scolastica, obbligano a pagare in ritardo le aziende che realizzano i lavori. Le imprese, di conseguenza, rallentano gli interventi o ricorrono alla cassa integrazione, creando, in ultima analisi, un aumento della spesa pubblica in termini di welfare.

**Nonostante le difficoltà, però, come dimostrano i dati, i risultati non mancano. Qual è il vostro modo di procedere?**

ISTITUTI SCOLASTICI SUPERIORI DI II GRADO					
Provincia	n. studenti	n. edifici scolastici	n. interventi manutentivi ordinari	n. interventi manutentivi straordinari	spese di gestione diretta
Bergamo	40.355	53	1.280	559	2.362.557,00
Brescia	45.474	58	302	155	11.213.263,00
Como	16.768	28	80	10	6.399.858
Cremona	14.875	60	1.035	10	4.067.063,42
Lecco	13.199	15	857	10	2.154.935,00
Lodi	9.897	14	281	6	2.457.882,00
Milano	98.953	159	3.515	597	48.699.587,88
Monza brianza	27.536	38	114	48	7.819.402,81
Mantova	13.072	46	3.565	5	4.055.334,51
Pavia	17.980	34	98	64	5.109.434
Sondrio	7.825	24	245	142	1.611.853
Varese	33.946	84	1.951	120	6.979.342
Totale	339.880	613	13.323	1.726	102.930.513

Dati delle Province lombarde tratti dalla rilevazione dei fabbisogni standard (questionari SOSE 2012) anno scolastico 2010-2011

## > **A Sondrio la Provincia è un punto di riferimento che non può venir meno**



Costantino Tornadù



Silvana Snider

La Provincia di Sondrio, pur essendo la più piccola Provincia della Lombardia per numero di abitanti (180.000), vanta un territorio enorme (oltre 3.000 kmq) ed interamente montano.

Nelle parole degli Assessori Costantino Tornadù e Silvana Snider, emerge la complessità dell'impegno ma soprattutto l'orgoglio di rappresentare un unicum in Lombardia.

**Assessore Tornadù, cosa significa gestire l'istruzione nelle vostre valli?**

Come per tutte le funzioni e i servizi, avere la responsabilità delle scuole superiori non solo a Sondrio, ma in un territorio così esteso e montano, da Bormio e Tirano fino a Morbegno e alla Val Chiavenna non è sempre facile, soprattutto nell'attuale situazione economica; ci aiuta il fatto che la nostra gente ci percepisce come utili e anzi indispensabili, un punto di riferimento che non può venir meno, perché accentrato significa isolamento.

**Assessore Snider, quali sono le caratteristiche della vostra azione in materia di edilizia scolastica?**

La nostra prima preoccupazione è la sicurezza degli edifici, investiamo molto nonostante le criticità finanziarie; siamo inoltre impegnati nel trasformare gli impianti e i serramenti anche per il risparmio e l'efficienza energetica, come dimostra il recente intervento di 1,8 milioni di euro, con Fondazione Cariplo e la locale Comunità montana, per rifare completamente l'Istituto professionale di Chiavenna. Anche in questo caso, siamo molto attenti alla riqualificazione urbanistica, in quanto gli interventi devono armonizzarsi con i centri storici in cui s'inseriscono.

La sicurezza è l'assoluta priorità: nel biennio 2010-2011, solo per le attività di manutenzione ordinaria e straordinaria degli edifici scolastici, la Provincia di Milano ha investito circa 10 milioni di euro. Siamo in costante contatto con tutte le scuole del territorio; ciascuna può contare sul proprio referente tecnico provinciale, che è il punto di riferimento in caso di necessità. Le segnalazioni in questo modo sono immediate e vengono verificate tempestivamente dai nostri tecnici che, in base all'urgenza, stabiliscono la tempistica degli interventi. Io stessa, in quest'anno scolastico, ho visitato circa 100 istituti, per rendermi conto personalmente di ciascuna realtà.

### **Quali sono i traguardi più significativi che avete raggiunto?**

Un risultato importante, sicuramente, riguarda la promozione delle energie rinnovabili: possiamo vantare ben 50 impianti fotovoltaici installati sui tetti degli edifici scolastici del territorio. L'intervento, ad oggi, ha prodotto oltre 1 milione di kWh e ha ridotto le emissioni in atmosfera di CO2 di oltre 700 tonnellate. Presso l'istituto Italo Calvino di Rozzano, in particolare, abbiamo realizzato un impianto geotermico per il riscaldamento degli ambienti; si tratta del primo impianto installato in una scuola superiore del territorio.

Un altro motivo di soddisfazione è l'arricchimento dell'offerta scolastica provinciale, grazie all'incremento degli indirizzi formativi per istituti professionali, tecnici e licei.

Non ultima, poi, l'attenzione riservata allo sport, anche grazie alle convenzioni stipulate con alcune società del territorio che possono utilizzare gli impianti sportivi delle scuole in orario extrascolastico.

### **Lei si è inventata un'iniziativa originale per coinvolgere gli studenti, "Un giorno con l'Assessore", di cosa si tratta e com'è stata accolta?**

L'idea è nata per far conoscere ai giovani delle scuole superiori come funziona un ente locale: un momento di educazione civica sul campo. Ogni giovedì una coppia di studenti maggiorenti mi affianca in tutto, partecipando anche al Consiglio Provinciale. L'iniziativa ha riscosso grande interesse e partecipazione!

### **Un'ultima domanda: senza Provincia, secondo lei, che ne sarebbe dell'istruzione e dell'edilizia scolastica?**

Me lo chiedo anche io: le scuole hanno un ambito di riferimento che travalica i confini comunali, necessitano quindi di un'azione di coordinamento e programmazione di area vasta che faccia sintesi tra le diverse esigenze. È impensabile che ciascuno dei 134 Comuni del territorio si interfacci direttamente con la Regione. Le Province vanno sicuramente razionalizzate, ma sono un presidio del territorio imprescindibile. Chi manterrà le scuole? Chi farà manutenzione? Non dimentichiamo infatti che, mentre Province e Comuni hanno il compito di erogare servizi, la Regione rimane un organo meramente legislativo e, come tale, non ha gli strumenti per intervenire direttamente sul campo.

**Riduzione dei costi senza compromettere il lavoro: le proposte di Kyocera Document Solutions**

# Migrare dai documenti di carta a quelli digitali, innovazione per la PA

risponde: **Sig. Adriano Zuradelli** – Marketing Manager di KYOCERA Document Solutions Italia S.p.a.

**Nella pubblica amministrazione la gestione documentale è un elemento critico sia per quanto riguarda i costi sia la qualità del servizio. Come vi ponete nei confronti degli amministratori?**

Lo sviluppo della gestione documentale informatizzata nella Pubblica Amministrazione costituisce una delle linee di azione più significative per la riduzione della spesa pubblica, in termini sia di risparmi diretti (carta, spazi, ecc.), sia di risparmi indiretti (tempo, efficienza, ecc.) ed è uno dei temi centrali del Codice dell'Amministrazione Digitale. La recente revisione di quest'ultimo, con particolare attenzione al documento informatico, come previsto dal decreto legislativo 235/2010, ha enfatizzato ulteriormente la necessità di strutturare i processi documentali verso un approccio digitale.

di contribuire a rendere più funzionale ed efficace l'azione amministrativa degli uffici attraverso una riduzione delle spese. Gli Enti Pubblici si trovano, quindi, nella situazione in cui devono supportare il ruolo di crescita del Paese, attuando anche politiche di riduzione dei costi mirate alle spese improduttive, senza compromettere importanti programmi di lavoro pianificati.

**Il vostro ruolo si è certamente evoluto nel tempo, cosa vi viene chiesto oggi dalle amministrazioni locali? L'innovazione tecnica influisce anche sui processi? In che termini?**

Oggi la parola d'ordine è proprio la razionalizzazione dei processi, con l'obiettivo di raggiungere un livello sempre più alto di efficienza e produttività, riducendo nel contem-



Alle Amministrazioni Pubbliche si chiede di adeguare processi e tecnologie, nonché migrare dai documenti cartacei a quelli digitali, secondo criteri di selettività ed efficacia sempre più affinati, in un quadro economico sicuramente difficile.

L'obiettivo è promuovere nuovi modelli organizzativi che migliorino la qualità dei servizi per imprese e cittadini, attraverso l'uso di tecnologie informatiche più avanzate, seguendo un percorso di efficienza e trasparenza in grado

po i costi di gestione. Per ottenere questi risultati, Kyocera Document Solutions propone un'azione di analisi preventiva e di consulenza che monitori costantemente le performance raggiunte, proponendo soluzioni non invasive in grado di integrarsi al meglio nelle architetture hardware e software esistenti.

Kyocera Document Solutions offre un'ampia gamma di soluzioni per la gestione documentale a valore aggiunto, che consente di avere una visione globale del workflow

aziendale e dei costi che genera, in modo da trovare ogni margine di miglioramento a beneficio della produttività ed efficienza.

Questo approccio globale è denominato MDS (Managed Document Services), e permette di analizzare, ottimizzare e gestire in modo intelligente tutto il ciclo documentale, attraverso la gestione costante del parco installato e la verifica continua del raggiungimento degli obiettivi del cliente. Tale modus operandi contribuisce all'ottimizzazione dei dispositivi, abbassando notevolmente il TCO e il TCS e permette di garantire un efficiente ciclo di vita del documento digitale.

In un'ottica d'integrazione e miglioramento dei flussi documentali e della produttività aziendale, Kyocera Document Solutions offre soluzioni per la condivisione dei dati in totale sicurezza, tool software per l'indirizzamento delle code di stampa al dispositivo più idoneo, soluzioni per la cattura del documento, la sua elaborazione, distribuzione, nonché ricerca secondo parole chiave. Strumenti sempre più evoluti per la modernizzazione dei processi aziendali e il miglioramento del rapporto degli enti pubblici con i cittadini e le imprese.

Inoltre, i Service Partner Kyocera, attraverso il monitoraggio da remoto possono offrire un servizio proattivo, massimizzando ulteriormente la produttività del parco installato e pianificando gli interventi per la manutenzione standard. Il tutto a beneficio degli amministratori di sistema, che possono dedicare il loro tempo ad attività core.

Come si può evincere dal contenuto sopra riportato la tecnologia è il fulcro della competitività aziendale e del raggiungimento di performance sempre più elevate e obiettivi sempre più ambiziosi.

### **Un altro tema molto sentito nelle PA è quello ambientale. Come vi ponete rispetto a questo ambito?**

La responsabilità d'impresa del nostro gruppo da sempre ha previsto la sostenibilità ambientale come una priorità assoluta e considera vitale la connessione fra ecologia ed economia, la quale è espressa al meglio dalla nostra tecnologia proprietaria ECOSYS che quest'anno celebra i 20 anni di attività.

Coniugare risparmio di energia e risorse con l'ottimizzazione dei costi operativi è sempre stato un imperativo aziendale, che oggi ha assunto i colori del Green Management. Per una realtà come Kyocera Document Solutions, tutelare l'ambiente non è un'operazione di marketing, ma un pilastro della missione aziendale che porta reali vantaggi ai nostri clienti. Pertanto le nostre soluzioni di stampa e gestione documentali rivolte anche alla PA sono, da sempre, in grado di offrire un'efficienza produttiva "long-life" a impatto ambientale pressochè nullo, rispondono a certificazioni e normative GREEN, nonché adottano accorgimenti per ridurre il consumo energetico e ottimizzare la produzione di rifiuti informatici.

Controllo costante dei costi, efficienza del flusso documentale, nonché utilizzo di sistemi basati su tecnologia GREEN e materiali a lunga durata sono denominatori comuni che Kyocera Document Solutions ha con la PA e che sono fortemente richiesti da quest'ultima. In Kyocera Document Solutions viene attuata una strategia orientata allo svilup-

po sostenibile, progettando e sviluppando soluzioni ad hoc che garantiscano il massimo dell'efficienza con il minimo della spesa, senza richiedere agli amministratori skill particolarmente elevati.

Un efficace processo di dematerializzazione che consente l'introduzione di sistemi che informatizzano qualunque documento cartaceo gestito dagli uffici, permettendo l'eliminazione del patrimonio cartaceo esistente e/o lo scarto degli atti di archivio, porta enormi benefici alla PA, che può così offrire un servizio più efficiente abbassando notevolmente il TCO.

### **Quale ritenete possa essere lo scenario nel prossimo futuro?**

L'evoluzione dei processi aziendali sarà inarrestabile per assicurare competitività, efficienza e riduzione dei costi, nonché garantire la valorizzazione delle risorse umane.

Anche i processi documentali e di stampa saranno oggetto di tale sviluppo e, grazie alla visione globale di crescita, che si basa sullo spirito d'innovazione, Kyocera Document Solutions contribuirà al miglioramento tecnologico dei propri clienti sviluppando valore aggiunto.

In tal senso il nostro obiettivo sarà quello di creare soluzioni documentali sempre più performanti, basate su tecnologia GREEN e processi tecnologici in grado di soddisfare le crescenti esigenze del mercato anche in diverse tipologie di applicazione, nonché offrire servizi pre e post vendita pro-attivi.



# LA LOMBARDIA HA UNA NUOVA CONVENZIONE PER RISPARMIARE SULL'ENERGIA.

Edison ha vinto il bando **Lombardia Informatica (LISPA)** per la fornitura di energia elettrica e offre alle Pubbliche Amministrazioni un'opportunità di risparmio unica. Aderisci alla convenzione e inizia subito a risparmiare con Edison.

## Lombardia Informatica (LISPA)

**DURATA FORNITURA**  
24 mesi dall'attivazione.

**VALIDITÀ**  
fino al 14 dicembre 2012.  
(prolungabile di 3 mesi in caso di non esaurimento  
dei volumi disponibili)

**800 135 857**  
Numero Verde





# Gare Consip e Lispa

## Consip

Consip è una società per azioni del Ministero dell'Economia e delle Finanze (MEF), che ne è l'azionista unico, ed opera secondo i suoi indirizzi strategici, lavorando al servizio esclusivo delle pubbliche amministrazioni. L'ambito di intervento di Consip è volto, tra gli altri, a gestire il Programma per la razionalizzazione degli acquisti nella P.A. Maggiori informazioni sul sito [www.acquistinretepa.it](http://www.acquistinretepa.it)

## Le novità Consip

### > Sintel - Piattaforma di eProcurement

La Regione Lombardia, a seguito degli interventi volti alla Razionalizzazione degli Acquisti nella Pubblica Amministrazione (Legge 296/2006), ha messo a disposizione di tutti gli Enti di Pubblica Amministrazione presenti sul territorio lombardo la piattaforma telematica di eProcurement Sintel. [www.sintel.regione.lombardia.it](http://www.sintel.regione.lombardia.it)

#### INFO

[www.sintel.regione.lombardia.it](http://www.sintel.regione.lombardia.it)

## Gare Aggiudicate

Settore	Oggetto	Data scad.	Fornitore
Telefonia fissa e connettività	L'appalto ha per oggetto la stipula di Convenzioni, ai sensi dell'art. 26 Legge 488/99 e s.m.i., dell'art. 58 Legge 388/2000, del D.M. 24.02.2000 e del D.M. 2.05.2001, per l'affidamento dei servizi di telefonia e connettività IP in favore delle Pubbliche Amministrazioni	16/9/2014	Telecom o Fastweb
Alimenti, ristorazione e buoni pasto	La Convenzione prevede la fornitura del servizio sostitutivo di mensa, mediante buoni pasto cartacei di qualsiasi valore nominale.	17/06/2012	QUI!GROUP S.P.A.
Fornitura di energia elettrica	Fornitura di energia elettrica più servizi accessori quali assistenza alla fornitura (Call Center); supporto relativamente agli aspetti amministrativi e gestionali della fornitura	14/12/2012	Edison Energia Spa

**MAURIZIO, CUOCO.**  
La sua passione? I dolci.

D-SIGN.IT

## **PERSONE CHE FANNO GRANDE LA RISTORAZIONE**

Da oltre 60 anni, Camst è l'azienda leader della ristorazione in Italia. Con attenzione e dinamismo, ogni giorno è vicina ai suoi clienti per offrire soluzioni personalizzate e flessibili. Per questo Camst fa grande la ristorazione: perché è fatta di persone che non rinunciano alle regole e garantiscono a clienti, lavoratori e studenti qualità e sicurezza.

[www.camst.it](http://www.camst.it)

**CAMST**   
**LA RISTORAZIONE ITALIANA**

Come imparare in fretta a fare il sindaco o l'assessore

# Nasce la Scuola Anci per giovani

**Un luogo istituzionale, ma non solo 'tradizionale', per formare la classe dirigente di domani. Nasce la "Scuola Anci per giovani amministratori". L'iniziativa è stata presentata nella sede dell'Associazione alla presenza, tra gli altri, del presidente Graziano Delrio, dell'ex presidente Sergio Chiamparino e del coordinatore nazionale di Anci Giovane Giacomo D'arrigo.**

La scuola, spiega Delrio, "è il risultato di un impegno di Anci, di un'intuizione del presidente Chiamparino e del grande lavoro di Anci Giovane, che da anni mette in rete i tantissimi giovani amministratori nei nostri Comuni". A costoro "Anci offre una casa comune di formazione, strumenti di conoscenza tecnica e amministrativa, strumenti di gestione del territorio e soprattutto, speriamo, restituisce loro l'orgoglio di essere amministratori".

La scuola, come ha dichiarato Chiamparino, "sarà articolata in 3 iniziative distinte e complementari: un master vero e proprio di 200 ore, gratuito e a numero chiuso; quindi un'iniziativa allargata di socializzazione, ovvero la 'summer/winter school, e i laboratori formativi, momenti di incontro più tecnico tra eminenti professionalità accademiche, politici esperti e giovani amministratori". L'idea, racconta l'ex presidente dell'Anci, "è nata da una riflessione all'interno del gruppo politico e dirigente di Anci, che ci ha portato a sentire la necessità di strutturare la formazione dei giovani amministratori, aggiungendola ai tanti momenti formativi ogni anno organizzati dall'Anci. Abbiamo dunque consultato gli stessi giovani amministratori, dai quali è arrivata, da una parte, la conferma di un grande interesse per una scuola di formazione, e dall'altra la richiesta di un forte contenuto tecnico amministrativo, da affiancare a quello politico delle scuole 'tradizionali'. Abbiamo messo insieme queste due esigenze, e da questo nasce la nostra proposta, alla quale si aggiunge anche la creazione di una web community, dove saranno disponibili materiali di e-learning per una platea ampia di under 35".

Una Scuola, insomma, che "costituisce un'ulteriore iniziativa inserita nella mission di Anci Giovane e di tutta Anci, un'Associazione che si propone di non essere solo rappresentativa, ma anche 'utile' ai Comuni", afferma D'arrigo. "Naturalmente il lavoro di Anci Giovane sulla formazione - spiega il coordinatore nazionale - continuerà ad andare avanti. Ma a nostro parere questa scuola risponde all'esigenza di iniziative che non siano episodiche, ma strutturate e di ampio respiro. Un nuovo traguardo per i giovani amministratori".

## > Come assumere personale nei piccoli Comuni: una nota Anci

Anci ha pubblicato una nota sulla questione delle assunzioni del personale nei piccoli Comuni.

Il documento prende spunto dal recente parere, n. 11/2012 emesso dalla Corte dei Conti Sezioni riunite. La Corte, chiamata ad esprimersi in merito all'applicazione dei limiti alla spesa per i contratti del personale con rapporto di lavoro flessibile, è infatti nuovamente intervenuta sul tema del regime applicabile agli Enti non sottoposti al Patto di stabilità per quanto riguarda le assunzioni a tempo indeterminato, ritenendo "l'art. 14 comma 9 dello stesso DL n. 78/2010 ha introdotto per tutti gli enti, sia quelli sottoposti al patto che quelli esclusi, una restrizione alle assunzioni di personale che possono essere effettuate nel limite del 20 per cento della spesa corrispondente alle cessazioni dell'anno precedente."

## > Anci Lombardia e Inps, insieme per il mercato del lavoro

"Anci Lombardia è disponibile a collaborare con l'Inps per contrastare le irregolarità nel mercato del lavoro" così Attilio Fontana, Presidente di Anci Lombardia si è espresso al termine dell'incontro tenutosi a Milano con Giuliano Quattrone, Direttore Regionale Inps Lombardia.

L'incontro ha preso in esame come i Comuni possano contribuire all'emersione dell'evasione in materia di lavoro, denunciando irregolarità e mancati versamenti contributivi a danno dei lavoratori. Per Fontana "Anci Lombardia può mettere a disposizione dell'Inps le esperienze maturate grazie a ReteComuni", il progetto che vede le amministrazioni locali impegnate, tra l'altro, a contrastare l'evasione fiscale attraverso l'incrocio dei database in loro possesso, e che "sarà il contesto naturale dove lavorare in maniera proficua con l'Inps".

Il Presidente di Anci Lombardia ha salutato con favore l'intenzione dell'Inps di voler studiare delle soluzioni affinché l'Istituto possa essere maggiormente vicino ai Comuni, al fine di dare seguito a un numero consistente di segnalazioni inviate dai territori.

Per Fontana "le prossime mosse potranno riguardare la predisposizione di un vademecum guida per i Comuni e la messa a punto di un accordo per avviare una fattiva collaborazione con l'Inps in seno a ReteComuni".

## Una Partnership tra regione Lombardia, Anci e Caritas lombarde

# Aiutare gli immigrati ad apprendere la lingua italiana, per l'integrazione

di Clara Demarchi - Projet leader Regione Lombardia - D.G. famiglia, Conciliazione, Integrazione, e Solidarietà Sociale

**Regione Lombardia è da sempre impegnata nel campo del monitoraggio del fenomeno migratorio e della promozione dell'integrazione degli stranieri.**

L'integrazione è certamente un processo multidimensionale che comprende il lavoro, la casa, la salute ecc. L'apprendimento della lingua del paese di migrazione in particolare è strumento indispensabile per il processo di integrazione e richiede interventi mirati soprattutto nei confronti dei nuovi arrivati. Inoltre, alla luce delle direttive contenute nel DM 4/6/10 e dell'Accordo di integrazione, che mirano a verificare e premiare il grado di integrazione, risulta evidente come sia necessario implementare servizi a favore dell'integrazione stessa, che vadano oltre l'apprendimento linguistico e riguardino quantomeno le sfere della cittadinanza e del lavoro.

Regione Lombardia ha cercato, tramite la sperimentazione di Certifica il tuo italiano – progetto realizzato grazie al finanziamento del Ministero del Lavoro e delle Politiche Sociali – e il progetto Vivere in Italia. L'italiano per il lavoro e la cittadinanza – realizzato grazie al Bando Fei 2010, Azione 1 – di dare una risposta sistematica e strutturata alle necessità emergenti in questo campo. Il progetto Vivere in Italia intende quindi contribuire al rafforzamento dell'offerta formativa territoriale degli adulti stranieri, proponendo una serie di dispositivi e strumenti che mettano gli immigrati in grado di adattarsi al cambiamento e di integrarsi nella società di accoglienza.

Nell'ottica di mettere a valore gli sforzi che enti e istituzioni del territorio compiono in tema di integrazione e di italiano L2, il progetto Vivere in Italia ha costruito una partnership ampia, capace di coinvolgere i principali attori del territorio in ambito di educazione degli adulti. Oltre alla consolidata collaborazione con l'USR della Lombardia e con la Fondazione Ismu, il progetto vede il coinvolgimento della Fondazione Enaip Lombardia, della Cooperativa Galdus e delle Caritas lombarde; è stata inoltre avviata la partnership con Anci Lombardia, nell'ottica di attivare azioni di rete utili al coinvolgimento degli enti locali e alla diffusione e comunicazione del progetto. Il ruolo di Anci, nello specifico, è quello di rappresentare gli Enti locali nella definizione e progettazione delle azioni di sistema volte al consolidamento delle reti, nella promozione dell'integrazione tra servizi di pubblico e privato e nello sviluppo di servizi

di informazione. Sinteticamente, gli obiettivi del progetto possono essere così riassunti:

- promuovere a livello regionale un'azione di sistema coinvolgendo enti locali, scuola, formazione professionale e terzo settore, volta a sviluppare e garantire un modello di intervento integrato e condiviso sui temi della formazione linguistica di italiano L2 e dell'educazione alla cittadinanza;
- attivare procedure condivise per facilitare l'organizzazione e la realizzazione in Lombardia dei test di lingua previsti dal DM 4 giugno 2010 e dall'Accordo di integrazione;
- dotare la rete di strumenti per facilitare l'apprendimento e la verifica delle competenze minime in materia di educazione alla cittadinanza in raccordo con l'Accordo di integrazione;
- aumentare il numero di attestazione di livello A2 (utili per l'esonero dal test di lingua) rilasciate dal sistema scolastico di educazione permanente della Lombardia;
- potenziare l'offerta formativa territoriale di italiano L2, educazione alla cittadinanza e orientamento al lavoro secondo gli standard qualitativi previsti dalla raccomandazione R(98)6 adottata dal Comitato dei Ministri del Consiglio d'Europa.





Il raggiungimento di questi obiettivi è stato affidato a 5 azioni differenti.

1. Un'azione di sistema volta a integrare e a potenziare le reti, costruite attraverso il coinvolgimento diretto dei partner. Oltre a una cabina di regia, composta da tutti i partner, che garantisce la tenuta del progetto e la rispondenza delle azioni agli obiettivi indicati, sono state previste 12 équipe territoriali con la presenza dei referenti locali dei partner, dei rappresentanti degli Uffici Scolastici Territoriali, degli Osservatori provinciali sull'immigrazione (OPI) e dell'Anci. Il consolidamento delle reti permette di sperimentare nuove forme di collaborazione tra enti del territorio in modo da ottimizzare le risorse e radicare buone prassi di lavoro a garanzia della qualità degli interventi.

2. La realizzazione di 154 corsi di italiano L2 sperimentali sia per quanto riguarda i target di riferimento, sia per l'inserimento di specifici moduli tematici. In particolare sono stati attivati: corsi modulari propedeutici al livello A1; corsi modulari di italiano con elementi di educazione alla cittadinanza; corsi di preparazione ai test di livello; corsi modulari per stranieri occupati, con attenzione al tema della sicurezza sul lavoro; corsi modulari di italiano, orientamento al lavoro e bilancio di competenze.

3. La realizzazione di percorsi formativi dedicati a docenti di italiano L2 così articolati: 2 corsi di preparazione alla certificazione Ditals, 6 corsi base per docenti e volontari, 8 incontri dedicati al tema della didattica per gli analfabeti, 8 incontri sul tema dell'italiano, con approfondimenti su mercato del lavoro e sicurezza, 2 corsi di approfondimento degli strumenti web e della piattaforma moodle messi a disposizione del progetto.

4. La produzione di materiali didattici sperimentali e innovativi per l'apprendimento dell'italiano come lingua seconda e dell'educazione civica. Sono infatti stati realizzati: un eserciziario utile alla preparazione al test di livello A2, contenente le simulazioni delle prove e un Cd per la prove di comprensione orale; un kit-gioco - com-

posto di una scatola/plancia di gioco, 60 carte da gioco, segnalini, volumetti/taccuini per gli utenti e una guida all'utilizzo per l'insegnante - come strumento didattico per sviluppare in maniera ludica le competenze minime di educazione civica; un repertorio di domande da utilizzare per la verifica delle competenze minime di educazione alla cittadinanza, in formato digitale, realizzato alla luce dell'importanza che l'Accordo di integrazione riserva a queste tematiche.

5. La realizzazione di 24 seminari, su tutto il territorio lombardo, di promozione e informazione relativa al progetto, dedicati alle associazioni di stranieri e l'istituzione di un servizio di mediazione linguistico-culturale dedicato e in affiancamento al progetto.

L'intento del progetto Vivere in Italia è quello di raggiungere risultati concreti fondamentali ai fini dell'integrazione, primo tra tutti lo sviluppo della capacità di lavoro in rete dei soggetti coinvolti attraverso la condivisione di metodologie e di strumenti, che si strutturino in protocolli d'azione condivisi, e un'offerta formativa territoriale articolata secondo i bisogni dell'utenza, ma omogenea qualitativamente. Risultato atteso, non meno importante, è l'incremento quantitativo dei corsi e quindi del numero di cittadini stranieri che, potendo usufruire di tali servizi, avranno l'opportunità di migliorare le proprie chance occupazionali e di integrazione. Ancora più importante è inoltre la crescita qualitativa dell'offerta formativa di italiano L2, ottenuta attraverso la certificazione DITALS dei docenti, l'adozione di strumenti condivisi, il supporto pedagogico e didattico costante. Formando un numero sempre maggiore di docenti - non solo legati al mondo della scuola, ma anche facenti parte dei circuiti della formazione professionale e dell'associazionismo - e progettando e realizzando strumenti innovativi capaci di sostenere formatori e allievi nei processi di apprendimento, si intende ottenere la crescita competente della capacità di rispondere alle esigenze a cui il territorio è chiamato, anche alla luce dell'Accordo di integrazione e del DM 4 giugno 2010.

Le ultime decisioni rischiano di spegnere per sempre ogni federalismo

# Il Patto di stabilità e la spesa, portare i Comuni fuori dal guado

di Angela Fioroni

**Quarto anno di crisi, patto di stabilità, manovre economiche, pareggio in bilancio nella Costituzione anche per i Comuni, tasse, Imu, spending review: i Comuni sono schiacciati in mezzo al guado, tra prospettive di federalismo in cui avevano davvero sperato e decisioni centralistiche che, finora, hanno riversato sui Comuni (oltre che sui cittadini) tutto il peso delle misure necessarie per tentare di bloccare la speculazione finanziaria.** “Siamo pronti a fare la nostra parte, vogliamo fare la nostra parte” i Comuni hanno più volte affermato in questi anni. “Ma vogliamo anche partecipare alle decisioni”, hanno aggiunto. “Vogliamo mostrare al Governo che può contare su di noi, che i Comuni possono essere la soluzione per i problemi, e non un problema!” hanno proclamato. Finora inutilmente. Le fasce restituite ai prefetti, le iniziative nelle città d’Italia, la prossima manifestazione del 24 maggio: sono i momenti più salienti di questo non colloquio, non confronto, non compartecipazione. E non se ne capisce il motivo, diremmo non se ne comprende la miopia. Perché, se è vero che i Comuni sono uno dei settori dei costi dello Stato, è altrettanto evidente che tutte le soluzioni positive passano dai Comuni; è evidente che la crescita passa per i Comuni, perché la si fa sui territori e non in astratto; è evidente che i tagli che i Comuni devono affrontare saranno tanto più efficaci quanto più condivisi. Diversamente, continueremo a trovarci in mezzo al guado, con il Governo che tenta di ridurre le spese dei Comuni, e questi che chiedono ascolto, che aspettano di poter dire la loro sulle scelte, per migliorarle, condividerle, realizzarle con decisione. Ma dal guado dobbiamo uscirne, per il bene dell’Italia.

## Revisione della spesa per i Comuni: non imporla dall’alto

Si ragiona oggi sulla spending review, ed è inevitabile che la revisione della spesa riguarderà anche comuni, province e regioni, in un sistema come quello italiano in cui una quota rilevante della spesa pubblica è gestita dalle autonomie locali. In particolare riguarderà i fabbisogni standard di comuni e province, che sono uno strumento essenziale per la razionalizzazione della spesa a livello locale, oltre alla gestione associata dei servizi. Quindi per gli enti locali il tema è individuare dei parametri efficienti di spesa e anche delle dimensioni ottimali di erogazione dei servizi, che dovrebbero essere l’obiettivo della gestione associata in grado di superare la frammentazione, tenendo conto però della grande diversità di situazioni a livello locale. “Inevitabile che la razionalizzazione della spesa riguardi i

Comuni, purché il meccanismo non venga imposto dall’alto, ma si attivi un processo serio, in grado di premiare le realtà più avanzate e di stabilire obiettivi per quelle più arretrate”, afferma Antonio Misiani, deputato e membro dell’ufficio di presidenza di Legautonomie.

## Modificare il patto di stabilità con un modello regionale

È questa la soluzione che vede Fabrizio Pezzani, ordinario di “Programmazione e Controllo” nelle Pubbliche amministrazioni all’università Bocconi, in un’intervista all’Agenzia Dire. “È un commissariamento dei Comuni”, afferma alle prime misure sulla spending review che prevedono tagli anche per gli enti locali. “Il problema non è tanto la revisione della spesa, ma che si tratta di una risposta sbagliata a un problema diverso, una risposta vecchia a un problema nuovo. Si deve rimodificare il patto di stabilità con un modello regionale e non su un singolo comune, bisogna recuperare un’elasticità di gestione fondamentale oggi, per ridurre le spese correnti che qualsiasi provvedimento di rigidità non permette di fare. Oltretutto, o si decide che questo è un Paese che deve essere governato a livello centrale, o si decide che è un Paese federale. Non è possibile stare nel mezzo, perché il patto di stabilità così come è conce-



pito è un insulto alla ragioneria, è contrario al buonsenso, considera gli input ma non ha nessuna idea di quale siano gli output, per cui a parità di spese si può spendere bene o male. In secondo luogo, quando ci sono dei vincoli di spesa su ogni singola voce, gli amministratori non riescono a organizzare le risorse di produzione: come ogni famiglia fa per mettere insieme il pranzo con la cena". Pezzani insiste su questi punti aggiungendo che "alla fine, quando il patto diventa strangolante, la reazione di fronte a una manovra iniqua spinge ad eludere il patto. Le conseguenze? Una caduta degli investimenti, come è accaduto". Secondo Pezzani, con un modello di tipo regionale si potrebbero "abituare i comuni a interagire tra di loro: perché ad esempio ce ne potrebbe essere uno che ha disponibilità di cassa, ma non la usa perché non gli serve e un altro che, invece, ha bisogno di cassa ma non ha disponibilità". La ricetta per lo sviluppo e per la crescita secondo il professore è "ripensare il patto territoriale, trasferire una parte delle responsabilità dirette sulle amministrazioni, scaricare le amministrazioni centrali, dare un ruolo importante alla Corte dei Conti, che controllerebbe più facilmente venti regioni piuttosto che ottomila comuni. Bisogna quindi semplificare i controlli: il problema di questo Paese non è la spending review, ma il non funzionamento dei sistemi di controllo. Non si può ripensare una legge ogni volta che una cosa va male: senza le verifiche sul campo, neanche la spending review servirà a qualcosa".

### Tenere insieme revisione della spesa e Carta delle Autonomie Locali

I sacrifici non bastano. La riforma dell'ordinamento locale è una necessità oggettiva di ammodernamento di tutte le articolazioni della pubblica amministrazione locale, per funzionare meglio, eliminare la burocrazia lunga e farragিনosa, e per favorire lo sviluppo dei territori. "Occorre dun-

que tenere insieme lotta ai costi eccessivi della politica con un disegno razionale che cerchi di produrre anche una buona riforma, che faccia funzionare meglio il sistema e valuti non solo i costi, ma anche le funzioni che quei costi sostengono" afferma Loreto Del Cimmuto, direttore nazionale di Legautonomie. "Il caso delle Province è emblematico, ma lo è anche quello dei piccoli comuni e delle gestioni associate, governati da una superfetazione normativa confusa e a gabbie rigide, che piuttosto che semplificare complica e obbliga a rimettere in discussione persino le esperienze più consolidate e virtuose fin qui prodotte. Quindi ben venga l'obbligatorietà della gestione associata delle funzioni fondamentali come condizione del loro effettivo esercizio, ma che questo avvenga in un quadro ordinamentale semplice, razionale e soprattutto intelligibile". Così si faccia l'accorpamento delle province, una scelta inevitabile in un Paese che ha visto negli ultimi vent'anni la costituzione di nuove realtà spesso di dimensione demografica veramente piccola. È l'intera organizzazione territoriale delle amministrazioni pubbliche a dover essere rivista, perché si realizzi davvero una razionale revisione delle funzioni e delle competenze di ogni comparto, condizione necessaria per ridefinire i parametri dei costi e della spesa. In un quadro così delineato si può affrontare anche un'azione di drastica razionalizzazione delle società partecipate degli enti locali, perché spesso le società sono poco più che finzioni adottate per bypassare il patto di stabilità, costano molto e gestiscono servizi che potrebbero essere gestiti dal comune o che andrebbero messi sul mercato. I Comuni sono disposti ad affrontare tutto, purché le decisioni siano condivise, e siano chiare le responsabilità per quanto riguarda il peggioramento dei conti pubblici, ai fini di operazioni più equilibrate possibili.

### Razionalizzare le spese: tanti Comuni lo hanno già fatto

La razionalizzazione delle spese, l'eliminazione degli sprechi è indispensabile. Tanti Comuni lo fanno da anni (le testimonianze in questa rivista sono numerose, come numerose sono già le anticipazioni di partecipazione al concorso che abbiamo lanciato). E i Comuni continueranno a cercare efficienze e risparmi al proprio interno, consapevoli della necessità di ammodernare e migliorare città e territori, e nello stesso tempo di eliminare anche ogni minimo spreco. Lavorare sulle forniture e sugli appalti, rivedere la gestione dei servizi, l'organizzazione degli uffici e il personale, le bollette telefoniche ed elettriche; intervenire sull'illuminazione pubblica, sulla gestione del calore e l'efficientamento degli edifici pubblici; intraprendere azioni per una lotta incisiva all'evasione fiscale, per chiamare la città a condividere obiettivi, strategie e compiti. Sono tutte azioni a portata dei Comuni da subito, per le quali i Comuni devono attivarsi: perché oggi, data la tecnologia disponibile, è possibile razionalizzare offrendo servizi migliori ai cittadini; è possibile eliminare sprechi costruendo una città dove si può vivere meglio, dove le reti vengono ammodernate, dove si sviluppa socialità e sussidiarietà.

Così è possibile costruire un dialogo serio con il Governo, a partire da quanto i Comuni già fanno, molto oltre il rispetto del patto di stabilità.



# 3008 HYBRID4. IL PRIMO FULL HYBRID DIESEL AL MONDO. LA TECNOLOGIA CHE RIVOLUZIONERÀ ANCHE I VOSTRI BILANCI.



Premio dell'editoria tedesca  
per l'innovazione 2011.

PEUGEOT RACCOMANDA TOTAL **800 900 901** Pronto Peugeot

Valori massimi: consumi ciclo combinato l/100 km 4,1; emissioni CO<sub>2</sub> g/km 108.

La gamma Peugeot Professional, con 25 versioni dedicate al mondo del business, propone anche veicoli microibridi e-HDi, 100% elettrici e il crossover 3008 HYbrid4, il primo "Full Hybrid" Diesel al mondo che offre 4 modalità di guida: **4x4, ZEV 100% elettrica, AUTO e SPORT 200 cv.**

PEUGEOT **3008 HYbrid4**



PEUGEOT  
PROFESSIONAL



# Occasioni di finanziamento per i Comuni

## > "Il sole a scuola", il bando per impianti fotovoltaici sugli edifici scolastici

È stato pubblicato sulla Gazzetta Ufficiale del 20 marzo il nuovo bando del Ministero dell'Ambiente "Il sole a scuola" finanziato con tre milioni di euro. Insieme, con il primo bando, si prevede di coinvolgere circa 1000 scuole pubbliche italiane. Il Bando è rivolto a Comuni e Province, con l'obiettivo di promuovere la diffusione degli impianti fotovoltaici sugli edifici scolastici italiani e sensibilizzare le nuove generazioni sul risparmio energetico.

Il contributo concesso dal ministero è pari al 100% del costo ammissibile, con un limite massimo di 40 mila euro per edificio scolastico. Non è previsto, quindi, nessun onere a carico dell'ente locale.

**INFO** Sul sito del Ministero informazioni e modalità di presentazione delle istanze [www.minambiente.it](http://www.minambiente.it)

## > Politiche Giovanili: avviso per la presentazione di piani di lavoro territoriali

È stato approvato l'avviso per la presentazione di candidature da parte di Comuni in forma aggregata e in rete con soggetti rappresentativi del territorio per partecipare, attraverso piani di lavoro annuali, alla sperimentazione di modelli di governance per le politiche giovanili. L'iniziativa, definita e promossa dalla DG Sport e Giovani della Regione Lombardia si propone di sostenere modelli di governance in grado di rendere le politiche giovanili un sistema stabile, riconoscibile e da valorizzare all'interno di un metodo di programmazione, con un forte accento sull'aspetto territoriale e sulle reti, quali tratti distintivi e qualificanti. L'avviso è destinato alla presentazione di piani di lavoro annuali per le politiche giovanili, inseriti in strumenti di programmazione locale e aventi dimensioni sovracomunali. Al primo anno di sperimentazione sono destinate risorse per 2.230.000,00 euro, suddivise per ogni ambito provinciale e per la Città di Milano secondo criteri che tengono conto delle caratteristiche demografiche dei territori, della loro natura geografica e territoriale, di specifiche complessità. Il riparto territoriale consentirà di sostenere almeno una sperimentazione in ogni territorio lombardo. È possibile presentare i piani di lavoro sino al 29 giugno 2012 ore 12.

**INFO** dott.ssa Cesarina Colombini tel. 02.6765. 3545 - [cesarina\\_colombini@regione.lombardia.it](mailto:cesarina_colombini@regione.lombardia.it), [giovani@regione.lombardia.it](mailto:giovani@regione.lombardia.it)

## > Riconoscimento di rilevanza regionale dei soggetti che svolgono attività di spettacolo

Sono state approvate le modalità di presentazione della domanda per ottenere il riconoscimento di rilevanza regionale per i soggetti che svolgono attività di spettacolo - L.r. 21/2008 - Anno 2012.

Il riconoscimento di rilevanza regionale dell'attività svolta comporta la possibilità di intraprendere in via prioritaria con i soggetti coinvolti, forme di collaborazione con la Regione in un'ottica di qualificazione e razionalizzazione dell'offerta e di utilizzo ottimale delle risorse.

Il riconoscimento ha validità quinquennale. Il termine per la presentazione della domanda è fissato entro le 16:30 del 31 maggio 2012.

**INFO** Per ulteriori informazioni, contattare la Struttura Spettacolo, Contemporaneità e Fund Raising per la Cultura a uno dei seguenti numeri telefonici: Unità Operativa Spettacolo dal vivo tel. 02.6765.2672 - Teatro tel. 02.6765.3710/2843 Musica e Danza tel.02.6765.2840 Fax 02.6765. 3773 Oppure utilizzare la casella di posta: [lr21riconoscimenti@regione.lombardia.it](mailto:lr21riconoscimenti@regione.lombardia.it)



# Decisioni e sentenze

a cura di Lucio Mancini

## > Danno all'immagine della Pubblica Amministrazione: come, quando e perché

Si ritiene opportuno fornire la notizia che la Corte dei Conti, sezione giurisdizionale della Toscana, con la sentenza n.277 del 2 agosto 2011, ha ritenuto di poter condannare per danno all'immagine della pubblica amministrazione derivante da qualsiasi reato anche in assenza di sentenza di condanna irreversibile. Detta Corte è giunta alla decisione sulla base di una propria interpretazione di quanto deciso dalla Corte costituzionale con sentenza n.355 del 2010. Stante la particolare motivazione assunta dalla predetta sezione giurisdizionale. Si ritiene che chi abbia un interesse in merito consulti il testo di detta sentenza n.277.

## > La forma legale di pubblicità degli atti è solo on line

Sono stati formulati dubbi se sia possibile pubblicare on line i propri atti da parte degli Enti Locali in carenza dell'emanazione del dpcm previsto dal comma 2 dell'art. 32 della legge 28.06.2009, n.69. Il mininter, interessato al riguardo, ha fatto presente che il dubbio non ha fondamento, in quanto detto comma si riferisce ad altre fattispecie. Precisa anche che il comune, se lo ritiene opportuno, può dotarsi di apposito regolamento nel rispetto della legislazione vigente ai fini della pubblicità degli atti. Inoltre, in riferimento alla privacy, è stato precisato che con deliberazione 2.03.2011 il garante ha indicato i sistemi per non incorrere in violazioni. Si conclude che non esistono scusanti perché gli Enti locali possano eludere le norme previste dalla suddetta legge n.69.

## > Se cambia ente non si pagano le ferie precedentemente maturate al segretario comunale

In risposta ad uno specifico quesito, l'Unità di missione del Mininter, a cui compete ora la gestione dell'Albo dei segretari comunali, è stato precisato che non è possibile pagare le ferie non godute per effetto del repentino cambiamento dell'ente presso cui prestava servizio; in tale situazione si applica al segretario il trascinarsi nel senso che porta con sé le ferie maturate e non godute in quanto il datore di lavoro resta unico, cioè con l'ex Agenzia.

## > Il ricorso contro l'attività edilizia del vicino è un argomento complesso

Perché possa essere esaminato il ricorso al giudice amministrativo di un proprietario avverso l'attività edilizia del vicino, regolarmente autorizzata, occorre che esista il requisito della "vicinità" così come definita dalla giurisprudenza amministrativa. Essendo l'argomento complesso per coloro che abbiano necessità di approfondimento si suggerisce la lettura, tra le altre, di alcune decisioni del Cons.di stato: Sez IV, 13 luglio 2011, n.4268; Sez.VI, 27 marzo 2003, n. 1600.

## > Gli impianti per i cellulari sono di utilità pubblica

A seguito del diniego da parte del comune alla domanda di installazione di un impianto di telefonia mobile, con la motivazione dell'incompatibilità con la destinazione urbanistica della zona, la società interessata ha proposto ricorso al TAR Emilia Romagna; la Sez. II di Bologna del Tribunale con sentenza 4 ottobre 2011, n. 691, sulla base dell'ultima normativa statale, ha stabilito che in materia si deve fare riferimento a quanto stabilisce il codice delle comunicazioni elettroniche (Dlgs 1° agosto 2003,n.259). Detto codice stabilisce che le "infrastrutture di reti pubbliche di comunicazione sono assimilate ad ogni effetto alle opere di urbanizzazione primaria". Con l'occasione il TAR ha indicato le linee di comportamento dei Comuni per tali problematiche.

## > Opere edilizie realizzate senza autorizzazione in area sottoposta a vincolo paesaggistico

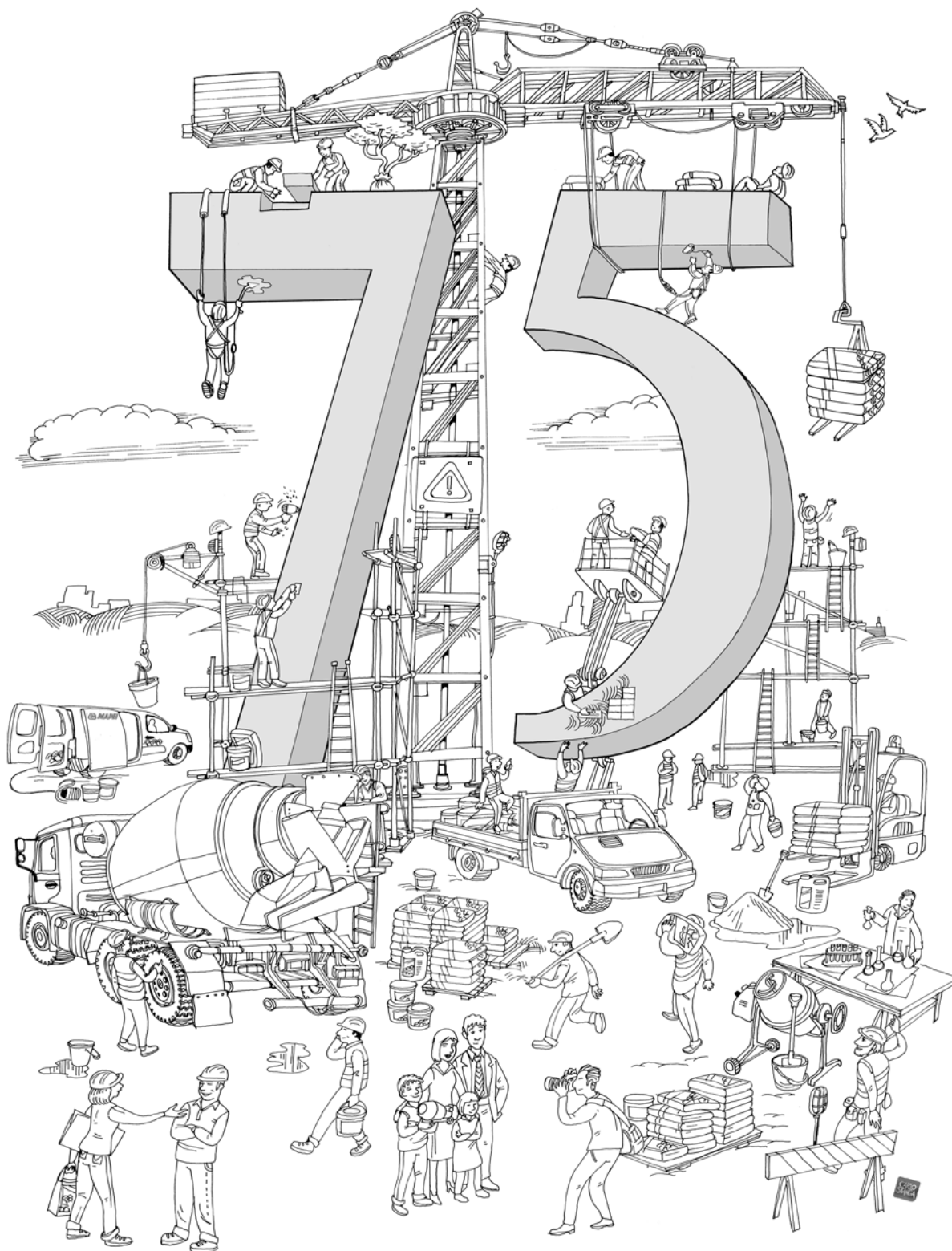
Il ricorso pendente presso il TAR avverso all'ordinanza di demolizione di opere di edilizia realizzate in assenza di titolo abilitativo, non sospende l'esecuzione della stessa. La Corte di cassazione, sezione III penale, con sentenza 32054 del 2010, ha ritenuto irrilevante l'eventuale accoglimento dell'istanza al TAR in quanto, nel caso specifico, si tratta di "opera abusiva non suscettibile di sanatoria trattandosi di nuova costruzione realizzata, in assenza del titolo abilitativo edilizio, in un'area assoggettata a un vincolo imposto a tutela degli interessi paesistici. Ipotesi di reato questa esclusa dal condono."

## La luce fa passi da gigante: OSRAM Light Management System per LED.



1.76 OSRAM spa - Viale dell'Innovazione, 3 - 20126 Milano

Il futuro dell'illuminazione è già qui: lo Yas Hotel di Abu Dhabi è il più grande progetto al mondo basato sui LED. Il complesso è equipaggiato con un Light Management System realizzato da e:cue lighting control, azienda consociata di OSRAM, in grado di controllare individualmente ognuno dei 5.000 LED. I componenti LED consumano fino al 70% di energia in meno, i sistemi LED offrono infinite opzioni di lighting design e i Lighting Management Systems controllano tutti i colori dell'arcobaleno. E siamo noi a pensare a tutto, dall'idea iniziale all'installazione delle soluzioni di illuminazione LED. Con OSRAM al tuo fianco, anche tu puoi essere in pole position nella tecnologia LED. Ispirati su [www.osram.it/lms](http://www.osram.it/lms)



## Da 75 anni aiutiamo a costruire sogni piccoli e grandi.

Da 75 anni i prodotti Mapei migliorano la qualità del lavoro in cantieri edili piccoli e grandi. Un impegno concretizzato da 60 stabilimenti nei 5 continenti, 18 centri principali di Ricerca & Sviluppo, oltre 900 ricercatori, una gamma di più di 1400 prodotti ed oltre 200 novità ogni anno. Questi "numeri" fanno di Mapei il primo gruppo internazionale nei prodotti chimici per l'edilizia. Scopri il nostro mondo: [www.mapei.it](http://www.mapei.it)

